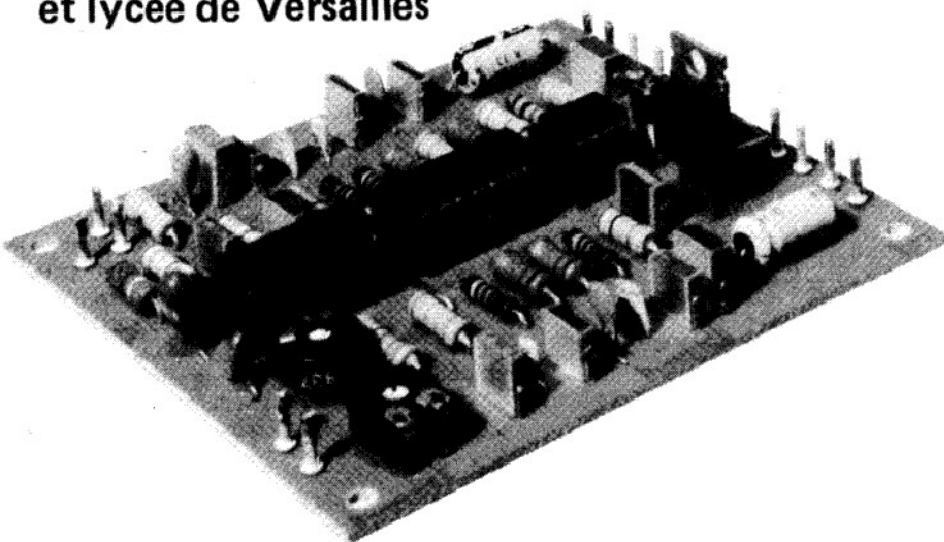


# cryptophone

de la rhétorique au galimatias  
et lycée de Versailles



Il est des propos qu'il vaut mieux ne pas laisser tomber dans l'oreille de tout le monde. Une solution: se taire; une autre solution: brouiller ses propos jusqu'à les rendre incompréhensibles.

Le signal résultant peut être transmis par tous les moyens habituels de transmission, enregistré sur bande, etc. Il suffit qu'à l'autre extrémité de la chaîne se trouve un dé-cryptophone pour restituer au signal toute son intelligibilité.

Le cryptophone et le dé-cryptophone sont en fait un seul et même circuit; il suffit d'appliquer le signal brouillé une seconde fois à l'entrée du cryptophone pour qu'il en ressorte rétabli dans son intelligibilité originelle.

La parole a un spectre constamment modifié, de grande complexité et à forte dynamique. Il est clair qu'au fur et à mesure que l'on modifie ce spectre, l'intelligibilité du signal vocal décroît. C'est exactement ce que nous allons tenter de faire. L'idée est bien vieille déjà: les premiers cryptophones électroniques, montés avec des composants discrets, étaient peu accessibles à l'amateur du fait de leur relativement grande complexité. L'avènement de l'intégration a profondément modifié cette situation.

Abordons le problème de la déformation; on se donne beaucoup de mal pour réaliser des boîtes à effets pour transformer des signaux à des fins artistiques et musicales; en matière de hi-fi, on s'en donne aussi mais c'est tout le contraire puisqu'on désire restituer un signal aussi proche que possible de la réalité acoustique.

Ce sont là deux tendances contradictoires que nous allons associer dans notre cryptophone. Il s'agit donc de déformer (brouiller) le signal vocal, puis, dans un deuxième temps, de le *dé-déformer*, si l'on peut dire.

Le cryptophone que nous allons décrire traite le signal vocal en miroir; autrement dit, les fréquences aiguës vont être transformées en fréquences graves et inversement. Après avoir subi ce traitement, le signal est inintelligible, mais on comprend aisément qu'il suffira de lui faire subir la même opération une seconde fois pour lui restituer son intelligibilité!

La figure 1 donne le schéma synoptique du cryptophone. Du fait que nous n'avons prévu ce montage que pour le traitement de la voix, nous ne prenons en compte que la plage de fréquences dans laquelle se situe le signal vocal. Un filtre passe-bas retient toutes les fréquences supérieures à 3200 Hz; celles-ci compromettraient le bon fonctionnement du brouillage si on les laissait passer.

Le signal ainsi filtré est appliqué à un multiplicateur à quatre quadrants (voir Elektor octobre 1979, modulateur en anneau). Celui-ci permet de multiplier deux signaux l'un par l'autre. La mention "quatre quadrants" signifie que ces signaux peuvent être polarisés aussi bien positivement que négativement. Ici, le signal d'entrée est multiplié par un signal interne dont la fréquence est de 3500 Hz. A la sortie du multiplicateur apparaît un signal composé de la somme et de la différence des deux fréquences à l'entrée (signal à brouiller et signal interne de 3500 Hz). Par conséquent, si l'on applique par exemple un signal de 300 Hz à l'entrée, nous aurons à la sortie une fréquence de 3500 Hz + 300 Hz associée à une fréquence de 3500 Hz - 300 Hz, soit 3800 Hz et 3200 Hz. Ceci vaut pour toutes les fréquences appliquées à l'entrée comprises entre 300 Hz et 3200 Hz lorsqu'il s'agit d'un signal vocal. La figure 2 reprend le processus

dans le détail. En A apparaît le spectre de la voix. Lorsque l'on applique celui-ci à un multiplicateur à quatre quadrants, il apparaît à la sortie de ce dernier deux bandes latérales se reflétant l'une l'autre, avec au milieu une fréquence de 3500 Hz (B). Cette fréquence de 3500 Hz est le résultat de la multiplication de la fréquence de l'oscillateur interne de 3500 Hz par la fréquence de 0 Hz toujours présente à l'entrée (sic!).  $3500 \text{ Hz} + 0 \text{ Hz} = 3500 \text{ Hz}$  et  $3500 \text{ Hz} - 0 \text{ Hz} = 3500 \text{ Hz}$ ... n'est-ce pas? Il nous faut supprimer cette omniprésente fréquence de 3500 Hz qui perturberait notre signal brouillé. Le filtrage est insuffisant, mais heureusement le multiplicateur utilisé dans le cryptophone est un modulateur équilibré de telle sorte que le signal de 3500 Hz ne passe pas.

Derrière le multiplicateur à quatre quadrants se trouve un second filtre passe-bas (filtre de parole). Celui-ci débarrasse le signal de sortie du multiplicateur de la bande de fréquences supérieure. Ce qui reste à la sortie du filtre est le reflet du spectre harmonique du signal appliqué à l'entrée du cryptophone. Notre cerveau humain n'est plus capable de reconnaître ce signal. A partir de là, le contenu sémantique du message vocal est bien protégé et peut être lâché dans la nature via les moyens de communication traditionnels, sans risque que des oreilles indiscrettes y comprennent quelque chose (Attention aux lecteurs d'Elektor! Ceux-là en savent plus long que les autres sur vos manigances cryptophoniques!)

Comme nous l'avons déjà dit dans l'introduction de cet article, nous allons utiliser le même appareil pour restituer au signal brouillé toute l'intelligibilité originelle. Le schéma synoptique de la figure 1 convient donc parfaitement pour suivre le fonctionnement du décryptophone.

Nous allons devoir décrypter le signal tel qu'il figure en C sur la figure 2. Difficile? Non, puisqu'en fait il suffit de lui faire subir la même opération que celle qu'il a déjà subie une première fois. Lorsque l'on applique le galimatias à l'entrée du multiplicateur à quatre quadrants (A en figure 3), il en ressort deux bandes de fréquences symétriques; c'est ce qui apparaît en B sur la figure 3. On voit immédiatement que la bande inférieure correspond à la bande originale telle que la donne la figure 2 en A. Il suffit alors de filtrer la bande supérieure pour retrouver le signal original (C en figure 3).

Tout ceci fonctionne à une condition: c'est que la fréquence de l'oscillateur interne du décryptophone soit précisément la même que celle du cryptophone. Les effets résultants d'une différence entre ces deux fréquences peuvent être fort intéressants, mais ce n'est pas pour cela que nous avons conçu ce montage (voir Elektor Avril 1980: Vocophonie).

1

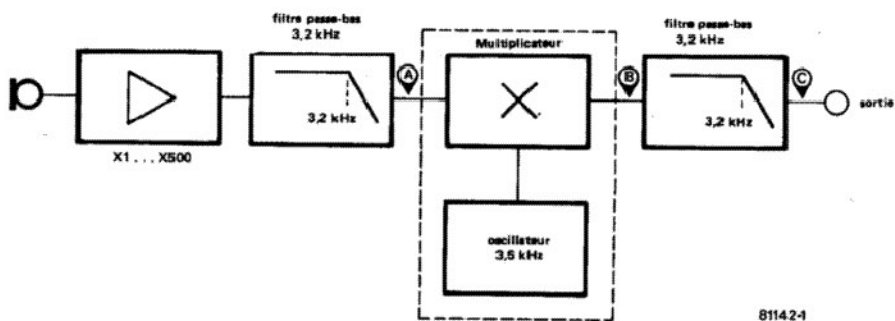


Figure 1. Schéma synoptique du cryptophone. Le montage convient aussi bien pour le brouillage que pour le dé-brouillage de messages vocaux. Le cœur du circuit est le multiplicateur à quatre quadrants.

2

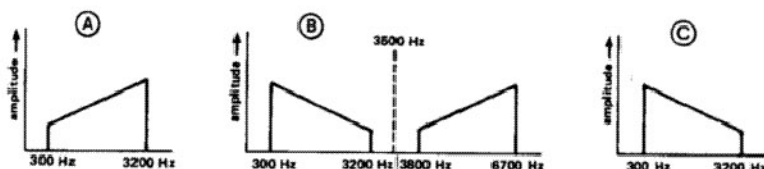


Figure 2. A est le spectre harmonique tel qu'il est appliqué à l'entrée du cryptophone. Le multiplicateur délivre deux bandes de fréquences symétriques (B). La bande supérieure est filtrée par un filtre passe-bas. Le résultat est un spectre harmonique qui n'est rien de plus que l'image reflétée du spectre original (C).

3

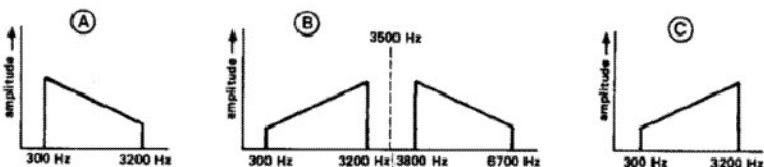
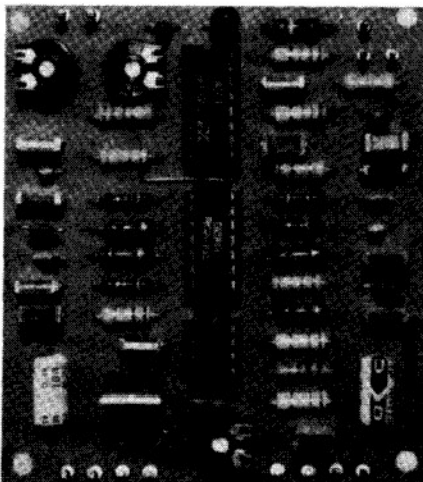


Figure 3. Pour décrypter le signal, il suffit de le faire repasser dans le circuit. Nous appliquons le signal brouillé (A) à l'entrée du multiplicateur, dont il ressort à l'envers avec une bande de fréquences "parasites", filtrée en C, où nous retrouvons le spectre original (A en figure 2).



### Le circuit du crypto/décryptophone

Le circuit du cryptophone est donné par la figure 4. Nous y trouvons un circuit familier qui a fait ses preuves: le XR 2206. Ce circuit intégré comporte un multiplicateur à quatre quadrants ainsi qu'entre autres, un oscillateur dont nous nous sommes empressés de faire usage.

Le circuit monté autour d'IC3 est un préamplificateur. Le signal, brouillé ou non, entre via le potentiomètre de volume P1. Pour l'utilisation en cryptophone, le signal pourra être délivré directement par un micro. En décryptophone, l'entrée se verra appliquer le signal provenant d'un amplificateur

4

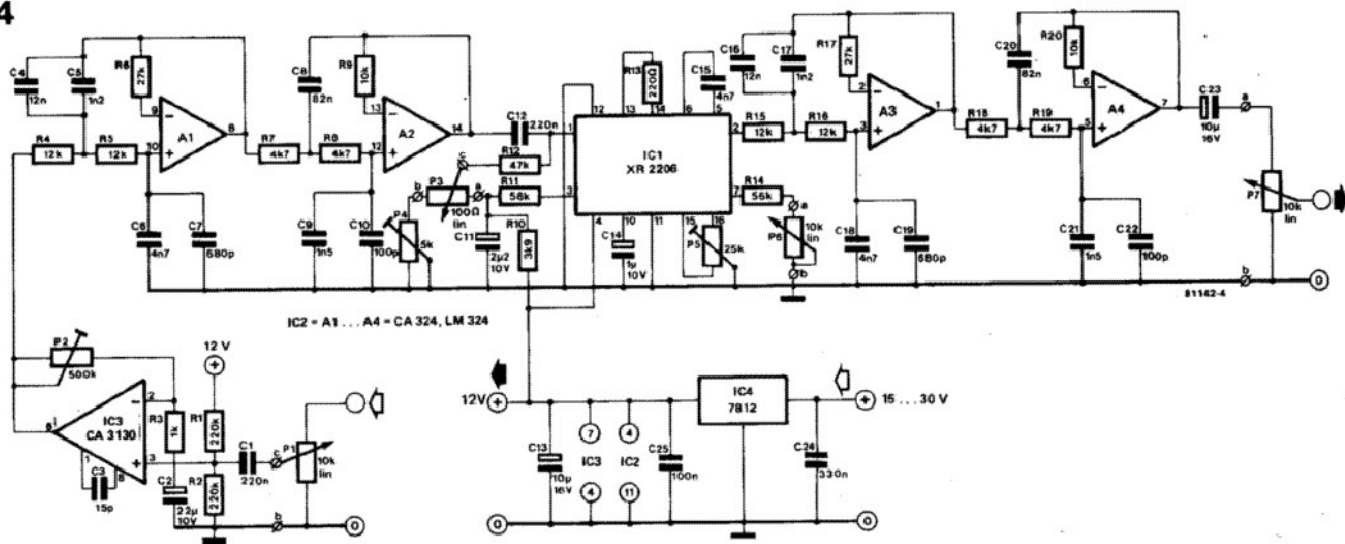


Figure 4. Le circuit complet du cryptophone. Le brouillage du message vocal se fait dans le circuit XR 2206. IC3 assure l'amplification du signal à l'entrée. Nous trouvons un filtre avant et après le multiplicateur. Le premier (A1 et A2) limite le spectre appliqué au multiplicateur aux seules fréquences utiles pour un signal vocal. Le deuxième (A3 et A4) filtre la bande de fréquences supérieures produite par le multiplicateur.

téléphonique, d'un magnétophone, d'un récepteur, etc. Le potentiomètre P2 permet d'ajuster le facteur d'amplification entre 1 et 500. Les meilleurs résultats seront obtenus lorsque le signal appliqué à la broche 6 d'IC3 sera compris entre 200 mV et 1 V effectif. Le fait d'utiliser un ampli op comme le CA 3130 nous garantit une bande passante suffisante, même lorsque le facteur d'amplification est de 500. La sortie d'IC3 est amenée à un niveau de tension continue de 6 V à l'aide des résistances R1 et R2. Cette tension continue est nécessaire au bon fonctionnement du filtre qui suit IC3. Lors de la mise sous tension du montage, il faudra attendre quelques secondes avant que cette tension soit effectivement présente à la sortie d'IC3. Il faut en effet que le condensateur C2 se charge jusqu'à 6 V à travers P2.

On trouve avant et après le multiplicateur à quatre quadrants un filtre passe-bas du quatrième ordre (24 dB/octave) ayant une fréquence de coupure de 3200 Hz. De même que nous avons une tension continue à l'entrée du premier filtre, délivrée par la sortie d'IC3, nous en avons une à l'entrée du second, délivrée par la broche 2 d'IC1. La fréquence de l'oscillateur contenu dans IC1 est ajustable à l'aide de P6. La symétrie du signal de sortie de l'oscillateur est réglée à l'aide de l'ajustable P5. Un bon réglage de la symétrie empêche le signal vocal de passer vers la sortie. P3 et P4 permettent d'ajuster le niveau de tension continue à l'entrée du multiplicateur; lorsque celui-ci est bien équilibré, la fréquence de l'oscillateur est totalement inaudible. Une correction éventuelle est possible à l'aide de P3.

Le multiplicateur est très sensible à la stabilité de la tension d'alimentation; la stabilité de l'équilibrage est étroite-

ment liée à la stabilité de cette tension. Un régulateur de tension du type 7812 fera l'affaire. La tension appliquée à l'entrée de ce dernier devra être comprise entre 15 V et 30 V. La figure 5 montre comment obtenir une tension d'environ 20 V à partir de la tension du secteur. Le cryptophone pourra être alimenté à partir d'un appareil existant; sa consommation est de l'ordre de 30 mA.

### Construction et réglage

La figure 6 donne le dessin du circuit imprimé que nous proposons pour ce montage; il peut recevoir tous les composants de la figure 4. On utilisera des supports pour circuits intégrés pour IC1, 2 et 3; il n'est jamais agréable de desolder des circuits intégrés, pour une raison quelconque si ceux-ci sont défectueux.

Il n'est pas nécessaire de prévoir de radiateur pour le régulateur de tension, étant donné que la dissipation est faible. Si le cryptophone n'est utilisé que pour le brouillage de messages enregistrés sur bande magnétique, on peut se contenter d'un seul circuit imprimé. P2 ne pourra donc pas être un potentiomètre ajustable, puisqu'il faut y accéder facilement afin de modifier la sensibilité. Le circuit sera donc utilisé pour

brouiller et pour dé-brouiller la voix.

Si l'on désire intégrer le circuit à un système de télécommunication, il est nécessaire de disposer d'un dé-cryptophone à l'extrémité réceptrice de la chaîne.

Une fois que tout est monté et que l'on dispose d'une alimentation convenablement stabilisée, on peut commencer les réglages; les curseurs de P1, P4 et P7 sont mis à la masse et ceux de P3, P5 et P6 en position médiane. On met P2 en position de résistance minimale. On raccorde la sortie du cryptophone à l'entrée d'un amplificateur muni d'un haut-parleur. Tourner P7 jusqu'à ce que le signal de l'oscillateur devienne parfaitement audible. Ajuster la fréquence de l'oscillateur à 3500 Hz à l'aide de P6. Si vous ne disposez ni d'oscilloscope, ni de fréquencemètre, mettre P6 en position médiane. On marquera la position de P6 par un repère sur la face avant. Lors du brouillage, P6 devra toujours être dans cette position là. Lors du dé-brouillage, la position de P6 pourra éventuellement être corrigée.

Comme nous l'avons dit précédemment, le signal de 3500 Hz ne doit plus subsister dans le signal de sortie. On obtient la réjection de ce signal avec P4. Notez bien qu'il en restera toujours un petit peu, la réjection totale du signal de l'oscillateur n'étant pas possible. Lorsque

5

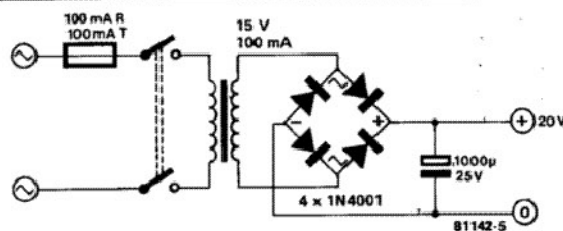


Figure 5. Si l'on ne peut alimenter le cryptophone à partir de l'appareil auquel il est connecté, on pourra se servir de ce circuit d'alimentation stabilisée simple.

6

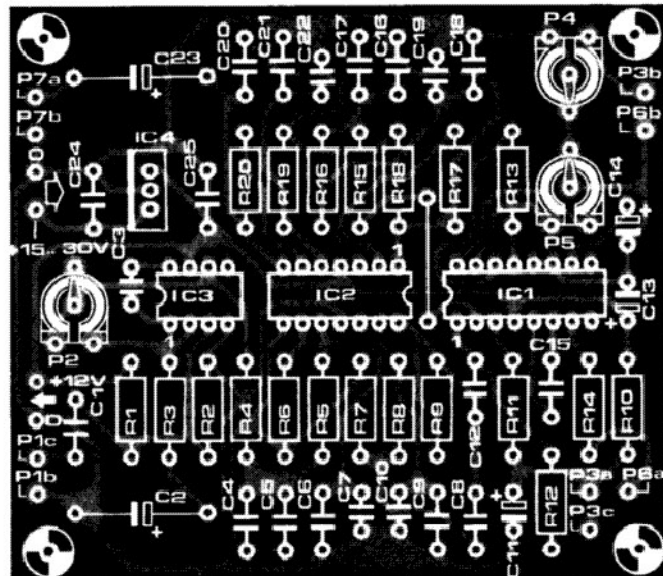
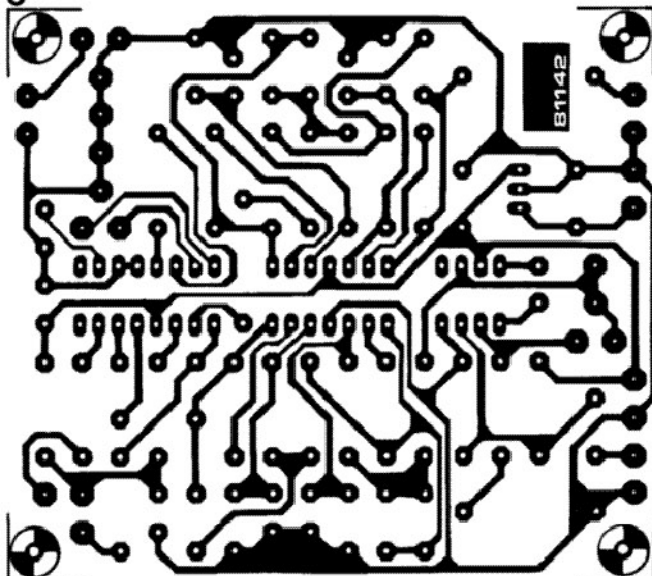


Figure 6. Le dessin du circuit imprimé du cryptophone. On pourra y monter toute l'électronique décrite à la figure 4.

#### Liste des composants

7

##### Résistances:

R1, R2 = 220 k  
 R3 = 1 k  
 R4, R5, R15, R16 = 12 k  
 R6, R17 = 27 k  
 R7, R8, R18, R19 = 4k7  
 R9, R20 = 10 k  
 R10 = 3k9  
 R11, R14 = 56 k  
 R12 = 47 k  
 R13 = 220 Ω  
 P1, P6, P7 = 10 k lin.  
 P2 = 500 k (voir texte)  
 P3 = 100 Ω lin.  
 P4 = 5 k ajustable  
 P5 = 25 k ajustable

##### Condensateurs:

C1, C12 = 220 n  
 C2 = 22 μ/10 V  
 C3 = 15 p  
 C4, C16 = 12 n  
 C5, C17 = 1 n2  
 C6, C15, C18 = 4n7  
 C7, C19 = 680 p  
 C8, C20 = 82 n  
 C9, C21 = 1 n5  
 C10, C22 = 100 p  
 C11\* = 2 μ/10 V  
 C13\*, C23 = 10 μ/16 V  
 C14\* = 1 μ/10 V  
 C24 = 330 n  
 C25 = 100 n

##### Semiconducteurs:

IC1 = XR2206  
 IC2 = CA324, LM324  
 IC3 = CA3130 (DIL)  
 IC4 = 7812

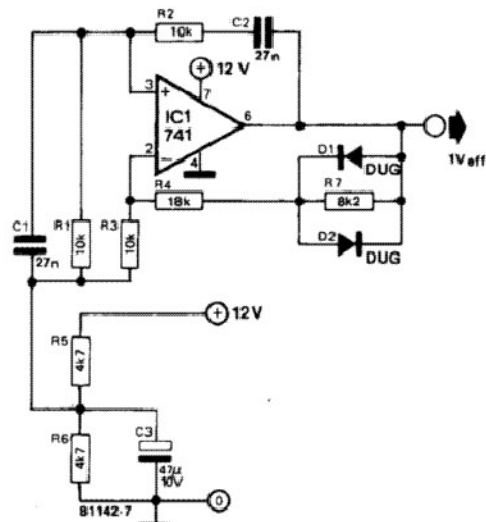


Figure 7. Si l'on ne dispose pas d'un générateur sinusoïdal pour le signal test de 600 Hz, on pourra réaliser ce petit circuit étalon.

ce réglage est optimal (le multiplicateur est équilibré), nous pouvons compenser à l'aide de P3 d'éventuelles dérives dues à l'instabilité thermique.

On applique ensuite un signal sinusoïdal de 600 Hz à l'entrée et l'on ouvre P1 jusqu'à ce qu'apparaissent deux sons à la sortie (3500 Hz - 600 Hz = 2900 Hz et 600 Hz). L'amplification de IC3 pourra éventuellement être augmentée à l'aide de P2. Le signal de 600 Hz doit ensuite disparaître lorsque l'on actionne P5, de telle sorte qu'il ne reste que le signal de 2900 Hz. La figure 7 donne le schéma d'un générateur étalon que l'on pourra monter sur un petit morceau de circuit imprimé d'essai. Il pourra être alimenté à partir du 12 V du cryptophone. A présent le cryptophone est prêt à

l'emploi. Si l'on a monté deux circuits, il sera facile de tester leur fonctionnement en les connectant en série. Le premier fonctionnera en brouilleur, le deuxième en dé-brouilleur. Connectez un micro à l'entrée du brouilleur et un amplificateur + haut-parleur à la sortie du dé-brouilleur. Si les réglages ont été bien faits, la voix doit être parfaitement reconnaissable et le propos intelligible à la sortie des deux montages. Bien sûr, il ne faut pas s'attendre à une qualité hi-fi. Un réglage complémentaire de P6 peut s'avérer utile, de même qu'un réglage de la sensibilité à l'aide de P2.

Si l'on connecte l'amplificateur à la sortie du premier circuit, on pourra entendre le signal brouillé et inintelligible.

\*: tantale ou électrochimique radial