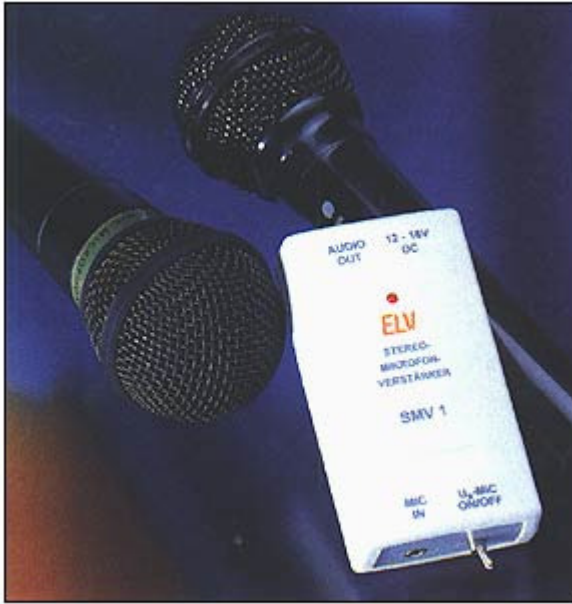


# Stereo-Mikrofonvorverstärker SMV 1



**Kleiner rauscharmer Mikrofonvorverstärker für den universellen Einsatz.**

Mikrofonvorverstärker kommen dann zum Einsatz, wenn man ein Mono- oder Stereo-Mikrofon an einen Standard-Audio-Eingang eines Verstärkers, einer PC-Soundkarte oder anderer Audiogeräte anschließen möchte. Der hier vorgestellte Verstärker ist sowohl für Stereo- als auch für Mono-Mikrofone ausgelegt. Durch eine zuschaltbare Betriebsspannung können auch fremdgespeiste Mikrofone betrieben werden, die zusätzlich eine Betriebsspannung benötigen. Diese Mikrofone sind z. B. in Sprechgarnituren zu finden.

**Hinweis:** Der SMV 1 ist nicht geeignet für Mikrofone mit 48-V-

Phantomspeisung.

Bezeichnung	ca. Bauzeit (Std.)	Mit SMD-Bauteilen J/N	ELVjournal	Schwierigkeitsgrad
Stereo-Mikrofonvorverstärker	1	N	5/2000	1

## Technische Daten

Spannungsversorgung: ..... 12 V bis 18 V/DC  
 Stromaufnahme: ..... 25 mA  
 Verstärkung: ..... 40 dB (x100)  
 Frequenzgang: ..... 35 Hz bis 30 KHz (-3 dB)  
 Abmessungen (Gehäuse): ..... 90 x 50 x 25 mm



# **Stereo-Mikrofon- Vorverstärker SMV 1**

## **Technischer Kundendienst**

Für Fragen und Auskünfte stehen Ihnen unsere qualifizierten technischen Mitarbeiter gerne zur Verfügung.

ELV • Herrn Overlander • Postfach 1000 • D - 26787 Leer

## **Reparaturservice**

Für Geräte, die aus ELV-Bausätzen hergestellt wurden, bieten wir unseren Kunden einen Reparaturservice an. Selbstverständlich wird Ihr Gerät so kostengünstig wie möglich instandgesetzt. Im Sinne einer schnellen Abwicklung führen wir die Reparatur sofort durch, wenn die Reparaturkosten den halben Komplettbausatzpreis nicht überschreiten. Sollte der Defekt größer sein, erhalten Sie zunächst einen unverbindlichen Kostenvoranschlag. Bitte senden Sie Ihr Gerät an:

ELV • Reparaturservice • Postfach 1000 • D - 26787 Leer



# Stereo-Mikrofon- vorverstärker SMV 1

**Mikrofonvorverstärker kommen dann zum Einsatz, wenn man ein Mono- oder Stereo-Mikrofon an einen Standard-Audio-Eingang eines Verstärkers, einer PC-Soundkarte oder anderer Audiogeräte anschließen möchte. Der hier vorgestellte, rauscharme Mikrofonvorverstärker ermöglicht den Betrieb eines Mono- oder Stereo-Mikrofons an einem solchen NF-Eingang. Für Mikrofone mit integriertem Verstärker ist die zusätzliche Einspeisung einer entsprechenden Betriebsspannung in das Mikrofonkabel vorgesehen.**

## Kompakt und universell

Wie oft steht man vor dem Problem, ein Mikrofon an ein Audio-Gerät anschließen zu wollen, dieses aber nicht über einen speziellen Mikrofoneingang oder nur über einen Mono-Mikrofoneingang verfügt. Viele Audio-Geräte verfügen nur über den obligaten Line- oder Aux-Eingang, der jedoch nur hochpegelige Audioquellen wie CD-Player, Tapedecks usw. „bedient“.

Für die wenigen Millivolt, die ein dynamisches oder ein übliches Mini-Elektretmikrofon abgibt, sind diese Eingänge zu unempfindlich, so dass es erforderlich wird, den geringen Pegel des Mikrofons auf ei-

nen weit höheren Level zu heben. Diese Aufgabe erledigt ein Mikrofonvorverstärker wie der hier vorgestellte SMV 1, der allerdings noch mehr kann, als einfach nur ein Mikrofonsignal zu verstärken.

Er ist auch in der Lage, Mikrofone mit integriertem Vorverstärker/Impedanzwandler (z. B. viele der heutigen Elektretmikrofone, wie wir sie z. B. in Hör- und Sprechgarnituren finden), mit der notwendigen Betriebsspannung zu versorgen. Diese fremdgespeisten Mikrofone werden in den seltensten Fällen von üblichen Verstärkern versorgt und sind daher eigentlich an diesen Geräten nicht betreibbar.

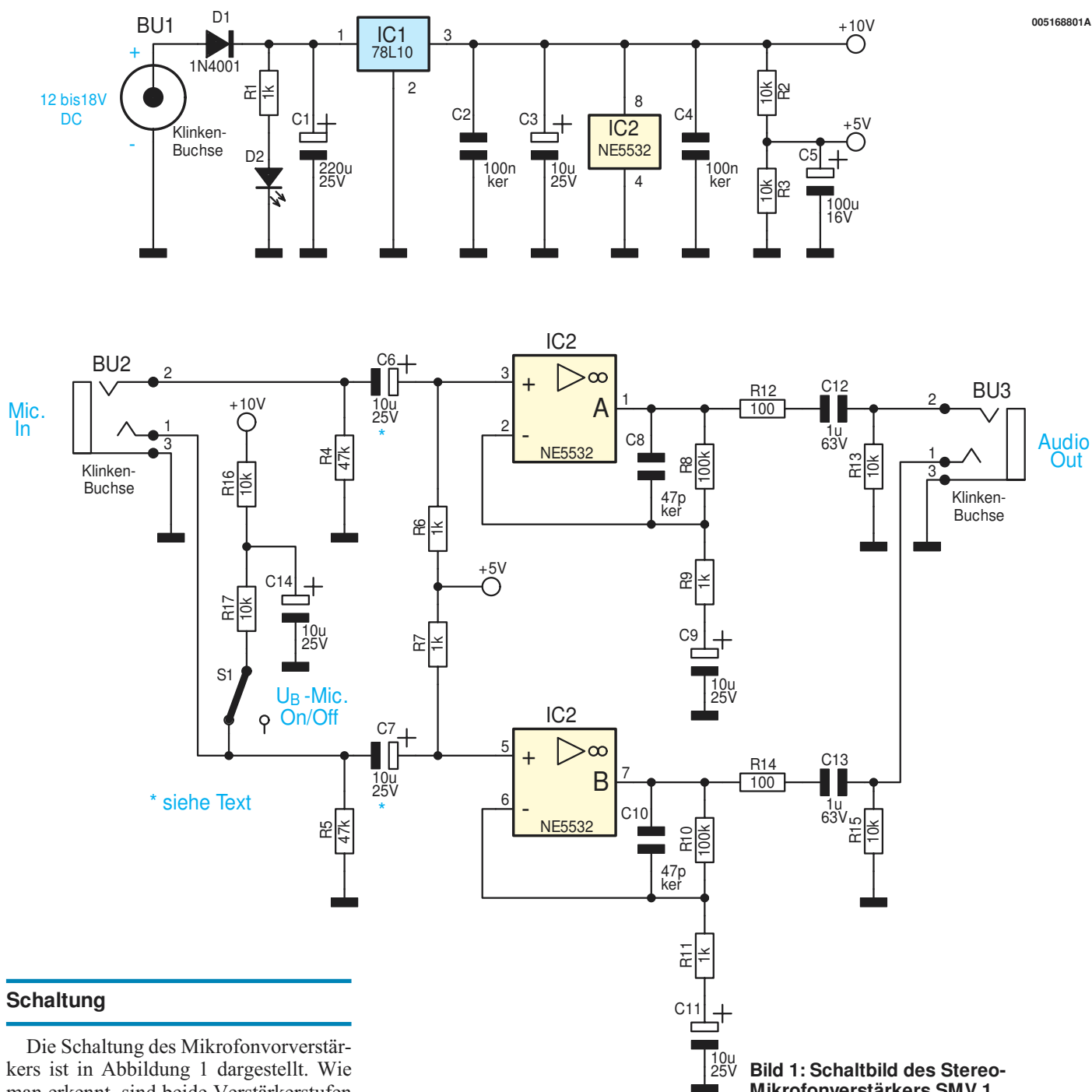
Der sehr kompakte SMV 1 arbeitet extrem rauscharm und ist in seinem Übertra-

gungsfrequenzgang an den jeweiligen Einsatzzweck anpassbar.

Schließlich erlaubt der SMV 1 auch den Anschluss eines Stereo-Mikrofons an einen Stereo-Line-Eingang, z. B. einer PC-Soundkarte. Denn viele übliche Mikrofoneingänge sind nur als Mono-Eingang ausgeführt, so auch die meisten Mikrofoneingänge von Soundkarten.

### Technische Daten:

Spannungsversorgung: 12 V bis 18 V/DC  
Stromaufnahme: ..... 25 mA  
Verstärkung: ..... 40 dB (x101)  
Frequenzgang: 35 Hz bis 30 kHz (-3 dB)  
Abm. (Gehäuse): ..... 90 x 50 x 25 mm



**Bild 1: Schaltbild des Stereo-Mikrofonverstärkers SMV 1**

## Schaltung

Die Schaltung des Mikrofonvorverstärkers ist in Abbildung 1 dargestellt. Wie man erkennt, sind beide Verstärkerstufen für den linken (IC 2 A) und rechten (IC 2 B) Kanal identisch aufgebaut. Bei der Schaltungsbeschreibung beschränken wir uns daher auf den Kanal mit IC 2 A. Als Operationsverstärker kommt der Typ NE5532 zum Einsatz, der sich durch besonders niedriges Rauschen auszeichnet und dennoch preiswert erhältlich ist.

An der Buchse BU 2 wird das vom Mikrofon kommende NF-Signal zugeführt. Über den Koppelkondensator C 6 gelangt das noch sehr kleine Signal auf den nicht invertierenden Eingang des Verstärkers IC 2 A. Dessen Verstärkungsfaktor wird von den Widerständen R 8 und R 9 bestimmt. Er hat in diesem Fall den Wert 101, was einer Verstärkung von 40 dB entspricht. C 8 begrenzt den Frequenzgang

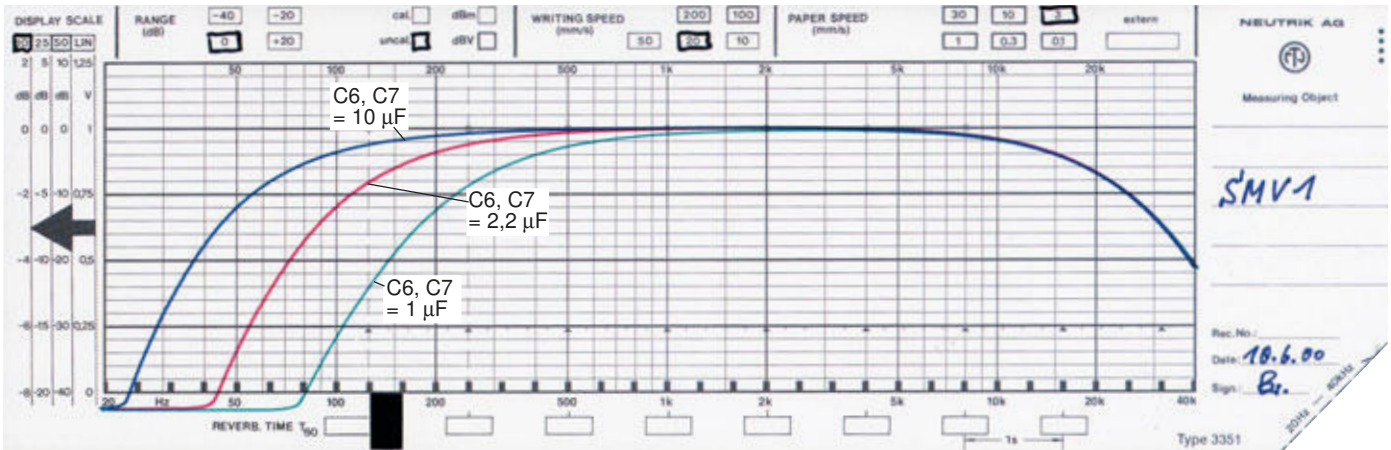
des Verstärkers nach oben auf ca. 30 kHz (-3 dB).

Über den Widerstand R 12 und den Koppelkondensator C 12 gelangt das verstärkte Signal auf die Ausgangsbuchse BU 3.

Mit Hilfe des Schalters S 1 kann eine Gleichspannung auf den Eingang für den rechten Kanal (Monokanal) gegeben werden. Der Widerstand R 16 sowie der Kondensator C 14 dienen dabei zur Siebung. Diese Spannung wird zur Versorgung der erwähnten fremdgespeisten Mikrofone eingesetzt, die eine zusätzliche Betriebsspannung benötigen. Neuere PC-Soundkarten sind übrigens hierfür schon ausgelegt und beaufschlagen den Mikrofoneingang bereits mit einer Gleichspannung.

Die untere Grenzfrequenz des Mikrofonverstärkers wird maßgeblich von den beiden Kondensatoren C 6 und C 7 bestimmt. Bei Mikrofonen, die ausschließlich für Sprache genutzt werden sollen, ist es empfehlenswert, diese Grenzfrequenz auf etwa 100 Hz festzulegen. Hierdurch werden störende Geräusche, wie z. B. Körperschall, Windgeräusche oder 50-Hz-Brummen wirkungsvoll unterdrückt. In Abbildung 2 ist der Frequenzgang des Verstärkers für verschiedene Werte der Kondensatoren C 6 und C 7 dargestellt.

Die Versorgungsspannung für die Schaltung wird aus einer extern zugeführten Spannung gewonnen, die z. B. von einem Steckernetzteil kommen kann. Die Diode



**Bild 2: Frequenzgang für verschiedene Werte von C 6 und C 7**

D 1 am Eingang schützt die Schaltung vor Verpolung. Der Spannungsregler IC 1 stabilisiert die Eingangsspannung auf 10 V. Durch den Spannungsteiler, bestehend aus R 2 und R 3 erfolgt die Erzeugung einer 5-V-Spannung, die als Referenzspannung (Arbeitspunkteinstellung) für die Operationsverstärker benötigt wird.

## Nachbau

Für den Nachbau steht eine einseitige Platine mit den Abmessungen 79 x 45 mm zur Verfügung, die für den Einbau in ein Kompaktgehäuse angelegt ist.

Wie gewohnt werden anhand der Stückliste und des Bestückungsplans zunächst die Widerstände und Drahtbrücken eingesetzt und verlötet. Die Bauteile sind entsprechend dem Rastermaß abzuwinkeln und dann in die dafür vorgesehenen Boh-

rungen auf der Platine zu stecken. Nach dem Verlöten auf der Platinenunterseite werden überstehende Drahtenden mit einem Seitenschneider gekürzt, ohne die Lötstellen dabei zu beschädigen.

Beim Bestücken der Halbleiter und der Elkos ist auf die richtige Einbaulage bzw. Polung zu achten (siehe hierzu auch das Platinenfoto).

Die Einbauhöhe der LEDs muss genau 18 mm betragen (gemessen zwischen Platine und Oberkante der LED).

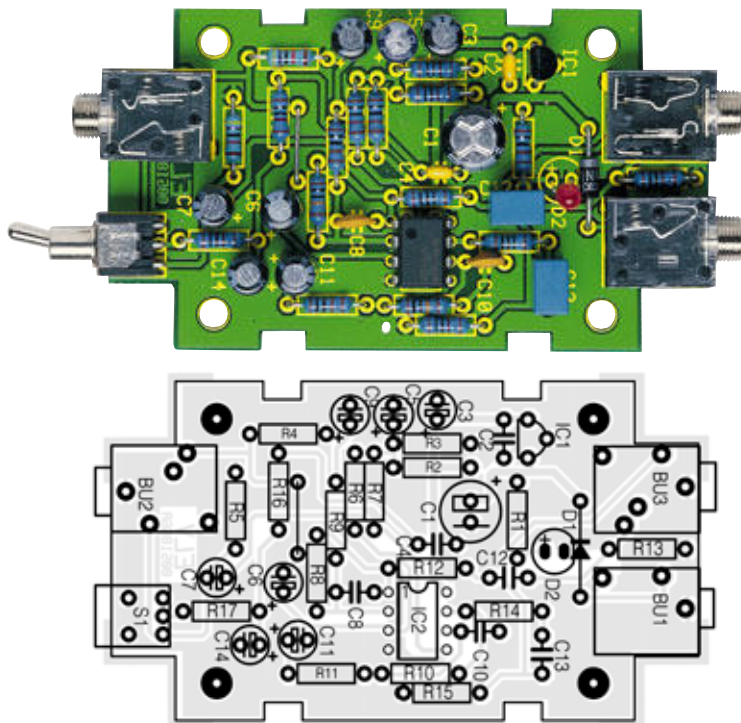
Zum Schluss werden die Klinkenbuchsen sowie der Kippschalter eingesetzt und verlötet. Beim Einsetzen der Klinkenbuchsen ist darauf zu achten, dass deren Körperplan auf der Platine aufliegen, bevor man ihre Anschlüsse verlötet.

Dies ermöglicht zunächst eine gute Bündigkeit in den Gehäuseöffnungen und vermeidet eine mechanische Belastung der

Lötstellen beim Stecken der Verbindungen.

Nach Prüfung der Platine auf eventuelle Lötzinnbrücken und Bestückungsfehler kann diese in das Gehäuse eingebaut werden.

Zur Befestigung der Platine im Gehäuse dienen vier Knippingschrauben 2,9 x 4,5 mm. Zum Abschluss erfolgt das Verschrauben der beiden Gehäusenhälften mit ebenfalls vier Knippingschrauben. **ELV**



**Ansicht der fertig bestückten Platine des Stereo-Mikrofonverstärkers mit zugehörigem Bestückungsplan**

## Stückliste: Stereo-Mikrofonverstärker SMV 1

### Widerstände:

100Ω .....	R12, R14
1kΩ .....	R1, R6, R7, R9, R11
10kΩ .....	R2, R3, R13, R15-R17
47kΩ .....	R4, R5
100kΩ .....	R8, R10

### Kondensatoren:

47pF/ker .....	C8, C10
100nF/ker .....	C2, C4
1µF/63V/MKT .....	C12, C13
10µF/25V .....	C3, C6*, C7*, C9, C11, C14
100µF/16V .....	C5
220µF/25V .....	C1

\*siehe Text (Abbildung 2)

### Halbleiter:

78L10 .....	IC1
NE5532 .....	IC2
1N4001 .....	D1
LED, 3 mm, rot .....	D2

### Sonstiges:

- Klinkenbuchse, 3,5 mm, mono, print .....
- BU1
- Klinkenbuchse, 3,5 mm, stereo, print .....
- BU2, BU3
- Miniatur-Kippschalter, 1 x um, winkelprint .....
- S1
- 4 Knipping-Schrauben 2,9 x 4,5 mm
- 1 Kunststoff-Element-Gehäuse, Typ G431, komplett, bearbeitet und bedruckt
- 3 cm Schaltdraht, blank, versilbert