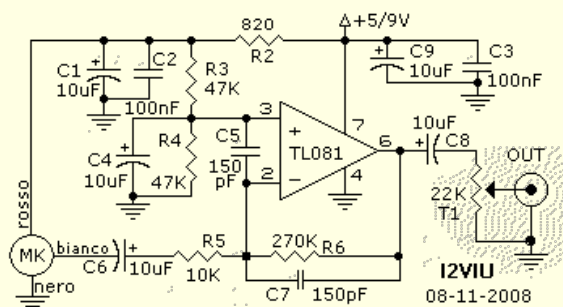




MICROFONO PREAMPLIFICATO

© by Piero Crapella - i2kpr

SCHEMA



La capsula microfonica utilizzata è del tipo a condensatore con tre fili.

Sostituire i fili (rosso-bianco-nero) della capsula microfonica con cavetto schermato (2 + calza).

Se la tensione di alimentazione proveniente dal ricetrans supera i 5V meglio mettere in parallelo a C1 C2 uno zener da 5V1.

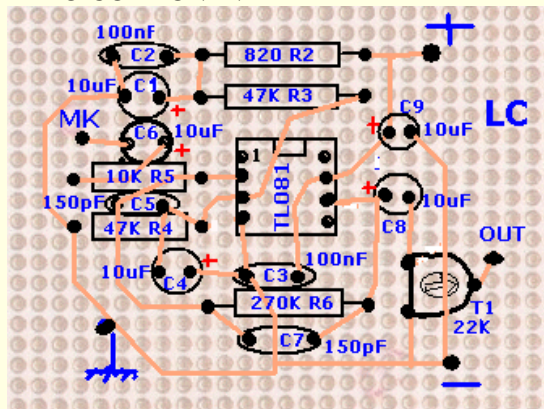
I condensatori polarizzati utilizzati sono al tantalio mentre gli altri sono ceramici.

Il guadagno dell'operazionale TL081 è fissato dal rapporto tra R6 e R5 cioè $G=R6/R5=27$

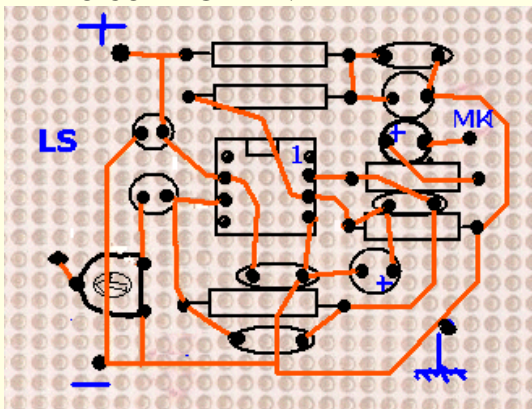
Con il trimmer T1 (o potenziometro) si può regolare il livello del segnale necessario al ricetrans, in genere il valore ottimale è attorno a metà corsa della regolazione.

REALIZZAZIONE

LATO COMPONENTI



LATO COLLEGAMENTI



FOTO

VISTA INTERNA



ULTIMA REALIZZAZIONE



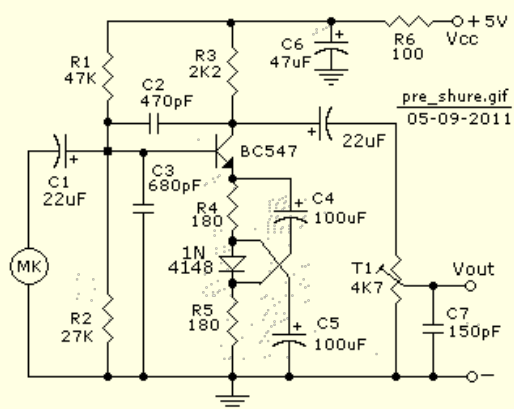
SECONDA REALIZZAZIONE



PRIMA REALIZZAZIONE



PRE PER MICROFONO SHURE mod. 450



[Antenne di i2kpr](#) [Se state cercando le connessioni dei microfoni per apparati radioamatoriali](#)

[Disclaimer](#)

[INDEX](#)

[Torna indietro](#)