

FM-Mikrofon

Von D. Prbakaran

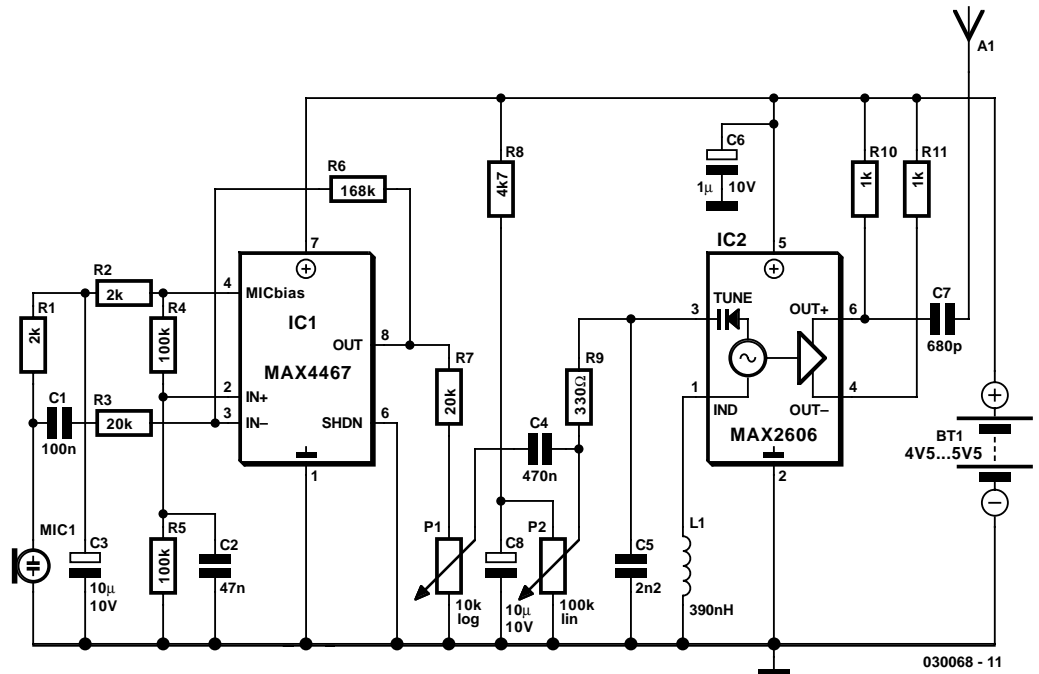
Diese einfache und preiswerte Schaltung besteht aus nur zwei ICs, die ein komplettes drahtloses, frequenzmoduliertes Mikrofon bilden. Die Schaltung darf nur als HF-Signalgenerator zu Mess- und Testzwecken im Labor oder zur Übertragung über Koaxkabel auf eigenem Grundstück verwendet werden – und auch nur dann, wenn sichergestellt ist, dass kein HF-Signal abgestrahlt wird. Sonst wäre es ja ein Sender, und der ist ohne Zulassung hierzulande verboten. Lediglich für Funkamateure gelten im Rahmen ihrer Lizenzen etwas andere Regeln.

Beide ICs sind von Maxim. IC1 ist ein MAX4467, ein spezielles Vorverstärker-IC für Elektret-Mikrophone. Das verstärkte Mikrofonsignal an seinem Ausgang liegt am Poti P1 an, mit dem sich der Mikrofonpegel für das zweite IC einstellen lässt. IC2 ist ein spannungsgesteuerter Oszillator (VCO), dessen Frequenz von zwei Bauelementen bestimmt wird: Der internen Kapazitätsdiode an Pin 3 und der externen Induktivität L1 an Pin 1. Da das Mikrofonsignal über P1 der Kapazitätsdiode zugeführt wird, moduliert das Mikrofonsignal die Frequenz des Oszillatorsignals, wobei sich der Modulationshub dieser Frequenzmodulation (FM) mit P1 einstellen lässt.

Mit dem angegebenen Wert von 390 nH für L1 schwingt der Oszillator mit einer Frequenz von etwa 100 MHz. Die Spule sollte eine möglichst hohe Güte aufweisen und wird für diese Frequenz als Luftspule mit versilbertem Draht gewickelt. Die Drahtstärke kann zwischen 0,5 mm und 1 mm liegen. Man wickelt 4 Windungen auf einem Wickeldorndurchmesser von 10 mm und zieht die Spule anschließend auf eine Länge von etwa 15 mm auseinander, wobei der Abstand der vier Windungen voneinander möglichst gleich sein sollte.

Der MAX4467 enthält einen Micropower-Opamp für den Betrieb an niedriger Betriebsspannung und weist bei nur 24 µA Stromaufnahme ein Verstärkungs-Bandbreiten-Produkt von 200 kHz auf. Das IC liefert auch die Vorspannung (Bias) für das angeschlossene Elektret-Mikrofon und verfügt über einen Shutdown-Modus. Sobald der Pegel am Shutdown-Anschluss Pin 6 auf High geht, wird der Bias-Anschluss Pin 4 abgeschaltet, um Strom zu sparen.

Der Widerstand R1 definiert den Strom durch die Elektret-Mikrofonkapsel. Der Ausgangsimpedanz des MAX4467 ist



so niedrig, so dass bis zu 50 m Kabel angeschlossen werden können.

Der MAX2606 wurde als VCO speziell für drahtlose Kommunikationsanwendungen entwickelt und ist einem winzigen 6-Pin-SOT23-Gehäuse untergebracht. Bis auf die externe Induktivität ist der komplette VCO integriert, was nicht nur Platz spart, sondern auch die Zuverlässigkeit erhöht. Die externen Bauteile L1 und C5 müssen aber möglichst unmittelbar an die IC-Pins angelötet werden, speziell C5 direkt zwischen Pin 2 (GND) und Pin 3 (TUNE).

Potentiometer P2 verschiebt die Gleichspannung an der Kapazitätsdiode und erlaubt so eine Abstimmung der Oszillatorfrequenz im Bereich zwischen etwa 88 und 108 MHz. Am VCO-Ausgang beträgt der Pegel -21 dBm (etwa 10 µW an 50 Ω). Mit P1 wird wie beschrieben der Modulationshub eingestellt. Der maximale NF-Signalpegel am Modulationseingang des MAX4467 beträgt etwa 60 mV. P1 wird so eingestellt, dass dieser Bereich nicht überschritten wird, um Übersteuerung und damit hörbare Verzerrungen zu vermeiden.

Generell sollte man beim Aufbau der Schaltung rund um den VCO die Leiterbahnlängen möglichst kurz halten.

Die Schaltung arbeitet am besten im Betriebsspannungsbereich zwischen 4,5 und 5,5 V, angesichts der geringen Stromaufnahme eignet sie sich sehr gut für Batteriebetrieb. Um unerwünschte Abstrahlung zu vermeiden, muss ein Metallgehäuse verwendet und eine zusätzliche Abschirmung zwischen NF- und HF-Teil (IC1 und IC2) vorgesehen werden. Alle Anschlüsse kurz halten ist bei HF-Schaltungen immer richtig.

(030068-1e)