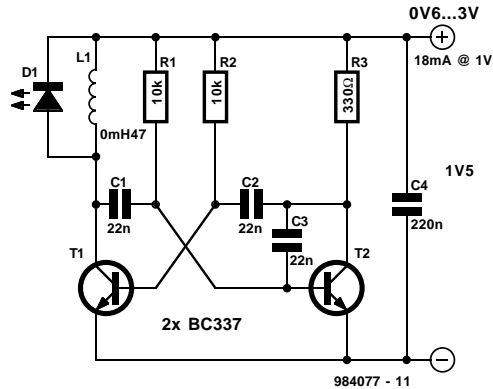


sondern überhaupt nicht. Diesen Mangel beseitigt ein diskret aufgebauter astabiler Multivibrator mit zwei Transistoren, der mit etwa 14 kHz schwingt. Der Kollektorwiderstand des einen der beiden Transistoren ist aber durch eine Festinduktivität ersetzt worden, zu der die LED parallelgeschaltet ist. Durch die Selbstinduktion entsteht an der Induktivität eine Spannungserhöhung. Dadurch leuchtet die LED schon bei Betriebsspan-



nungen ab 0,6 V und erreicht ab 0,8 V eine größere Helligkeit. Die Schaltung kann im Spannungsbereich zwischen 0,6 und 3 V eingesetzt werden und nimmt bei 1 V etwa 18 mA auf.

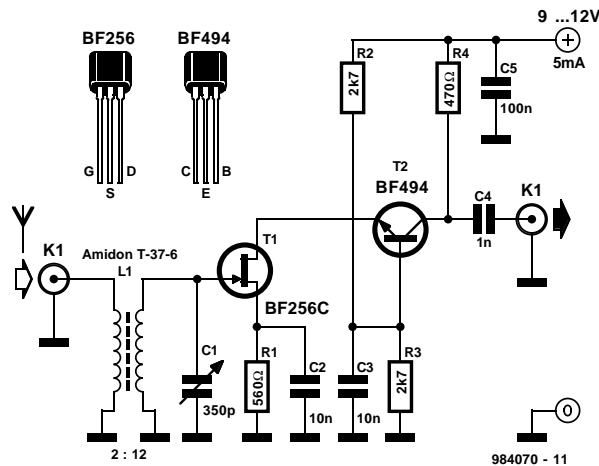
984077

081

Aktive KW-Antenne

Von G. Pradeep

Die Schaltung ist ein gutes Beispiel dafür, daß man auch ohne die allerneuesten Bauelemente interessante und brauchbare Anwendungen realisieren kann. In diesem simplen Bißchen Elektronik findet man als aktive Komponenten zwei alte Bekannte, nämlich einen FET vom Typ BF256C und den nicht minder gängigen HF-Transistor BF494. Sparsam angereichert mit einigen Widerständen und Kondensatoren bildet das Transistorpärchen einen gut arbeitenden Antennenverstärker. Die Halbleiter sind, wie man sieht, gleichspannungsgekoppelt. FET T1 fungiert als Eingangspuffer, während der BF494 in Basis-



sorgt. Der Verstärker ist für Frequenzen zwischen 10 MHz und 30 MHz geeignet, überstreicht

also einen weiten Bereich des KW-Spektrums, und liefert eine Verstärkung von ungefähr 20

dB. Die Eingangsspule L1 ist einfach auf einen Amidon-Ringkern T-37-6 zu wickeln. Die Primärseite besteht aus zwei, die sekundäre aus zwölf Windungen 0,3 mm durchmessenden Kupferlackdrahts. Für andere Frequenzbereiche kann eventuell die Anzahl der Windungen geändert werden. Die Abstimmung des ziemlich breitbandigen Eingangskreises auf die Station erfolgt mit C1. Zur Spannungsversorgung sollte man ein gutes entstörtes Netzteil heranziehen, das eine Ausgangsspannung zwischen 9 V und 12 V liefert. Die Stromaufnahme des Antennenverstärkers beträgt lediglich 5 mA.

(984070)rg

082

Softstart für Schaltregler

Applikation
National Semiconductor

Schaltregler, die eine Spannung verringern, haben eine auf den ersten Blick merkwürdige Eigenschaft: Der aufgenommene Strom ist kleiner als der abgegebene. Dadurch muß das Netzteil vor dem Schaltregler einen wesentlich kleineren Strom liefern als ihn die Last benötigt.

Der Grund dafür wird schnell klar, wenn man die Leistung ($P=U \cdot I$) vor und hinter dem Schaltregler vergleicht. Einen kleinen Haken hat die Sache aber doch: Wenn die Eingangsspannung beim Einschalten noch nicht hoch genug ist, ist der Schaltregler bestrebt, den maximalen Strom zu ziehen. Wenn man die Schaltung nicht

für diesen Einschaltmoment vorbereitet, kann sich die komplette Spannungsversorgung "aufhängen". Deshalb ist es sinnvoll, den Regler während des Einschaltvorgangs zu blockieren, bis der Eingangselko C_{IN} geladen ist. Wenn der Regler nun Strom zieht, ist der Ladestrom des Elkos schon so niedrig, daß die Spannungs-

quelle nicht überlastet wird. Die gezeigte Schaltung wird von einer 24-V-Spannungsquelle versorgt, die Ausgangsspannung beträgt 5 V. Der Schaltregler wird blockiert, bis der Elko wenigstens auf die halbe Eingangsspannung aufgeladen ist. Über die Höhe dieser Spannungsschwelle entscheidet die Z-Diode D1 (15 V). Viele