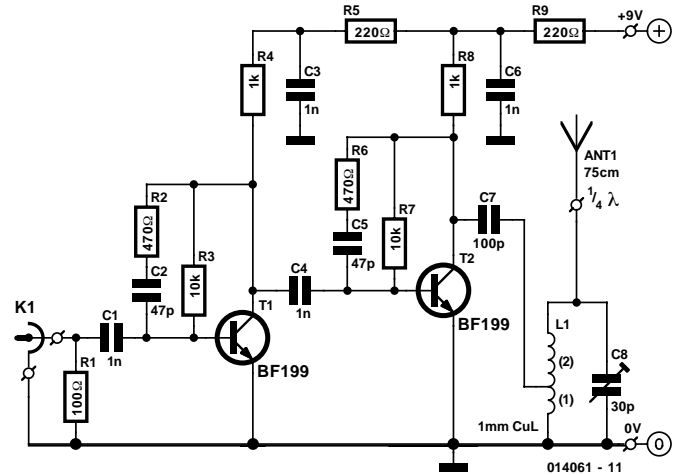
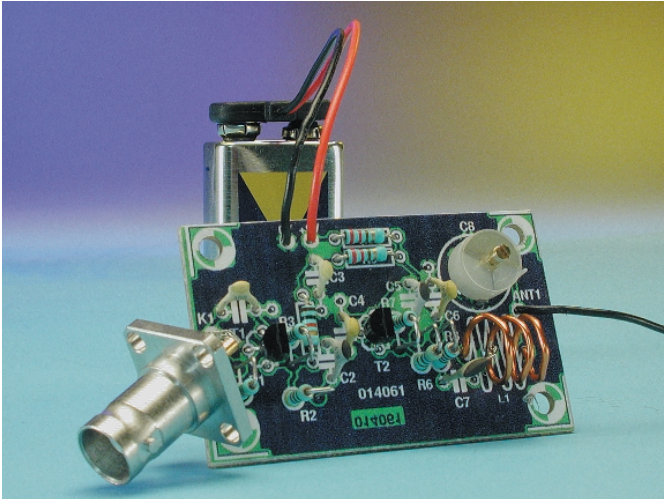


Kabel-Booster

010



Bei diesem so genannten Kabel-Booster handelt sich um eine zweistufige Verstärkerschaltung für Signale im UKW-Rundfunkbereich. Am Eingang befindet sich eine 75-Ω-Koaxbuchse, an die man ein Antennenkabel anschließen kann. Der Ausgang ist hingegen kompatibel mit einer etwa 75 cm langen Stabantenne (im einfachsten Fall ein Stück Draht mit dieser Länge). Wenn man die Schaltung an die Rundfunk-Buchse der Hauskabelanlage anschließt, kann man die über das Kabel gelieferten UKW-Programme im Umkreis von 1 bis 3 Metern auch kabellos mit einem normalen UKW-Radio ohne Antennenbuchse über die Stabantenne empfangen. Das Problem ist nur, dass die Schaltung damit auch einen Sender darstellt, den man bekanntlich in Deutschland nicht ohne Genehmigung betreiben darf. Der Betrieb als Sender ist demnach verboten. Allerdings gibt es auch andere Anwendungsmöglichkeiten für einen solchen zweistufigen Verstärker im UKW-Bereich, zum Beispiel als Antennenverstärker, als Kabelverstärker oder als Verteilverstärker zur Aufteilung eines UKW-Signals auf mehrere Eingänge. Man muss aber immer darauf achten, dass keine HF abgestrahlt wird. Fehlerhafte Kabelanlagen haben wiederholt zur Störung anderer Funkdienste (z.B. des Flugfunks) geführt.

Die Schaltung ist mit zwei BF199 aufgebaut, solche Stufen sind in einfachen UKW-Antennenverstärkern häufig zu fin-

den. Der Ausgangskreis kann mit C8 abgeglichen werden und dient zur Anpassung an eine Antenne, deren Länge etwa einem Viertel der Wellenlänge des Signals ($\lambda/4$) entspricht. Über die Spule L1 ist natürlich auch eine Anpassung an einen 75-Ω-Abschluss am Ausgang möglich, so dass man einen Empfänger über ein Koaxkabel anschließen kann. Der Trimmkondensator C8 entfällt dann.

Der Aufbau der HF-Schaltung ist dank des Platinenlayouts recht unkritisch. Auf dem Foto ist zu sehen, dass der Ausgangskondensator der zweiten Transistorstufe direkt mit der Anzapfung der Luftspule verbunden ist, die aus drei

Stückliste

Widerstände:

- R1 = 100 Ω
- R2, R6 = 470 Ω
- R3, R7 = 10 k
- R4, R8 = 1 k
- R5, R9 = 220 Ω

Kondensatoren:

- C1, C3, C4, C6 = 1 n
- C2, C5 = 47 p
- C7 = 100 p
- C8 = 30 p

Trimmkondensator

Spule:

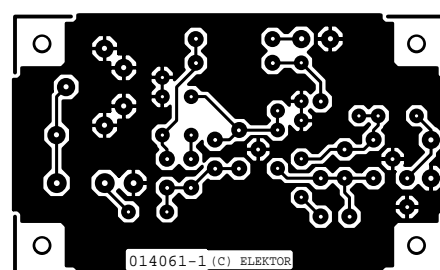
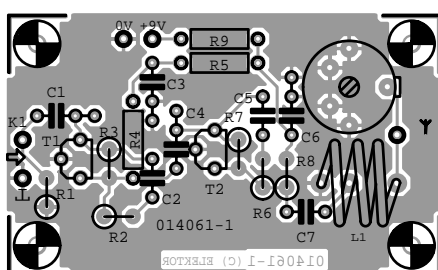
- L1 = 3 Wdg. 1 mm CuL, 8 mm Durchmesser, Anzapfung nach einer Wdg.

Halbleiter:

- T1, T2 = BF199

Außerdem:

- K1 = Koax-Buchse
- 9-V-Batterie mit Clip oder 9-V-Steckernetzteil



Windungen mit 1 mm CuL besteht. Als Wickeldorn (ca. 8 mm Durchmesser) lässt sich ein Bleistift verwenden. Je nach Anwendung dient eine 9-V-Batterie oder ein klei-

nes Steckernetzteil zur Stromversorgung. Die Stromaufnahme beträgt ungefähr 2,5 mA.