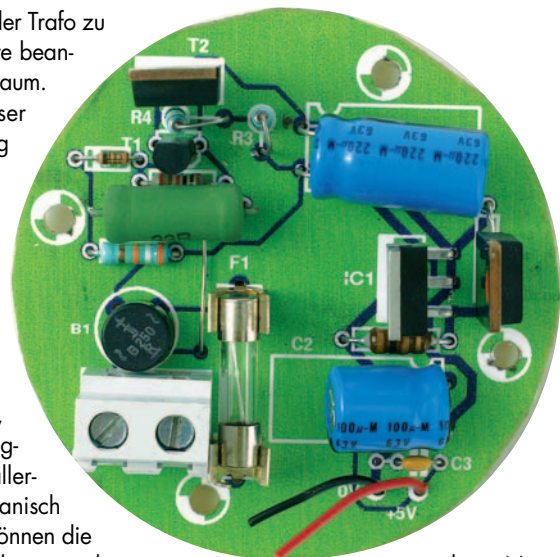


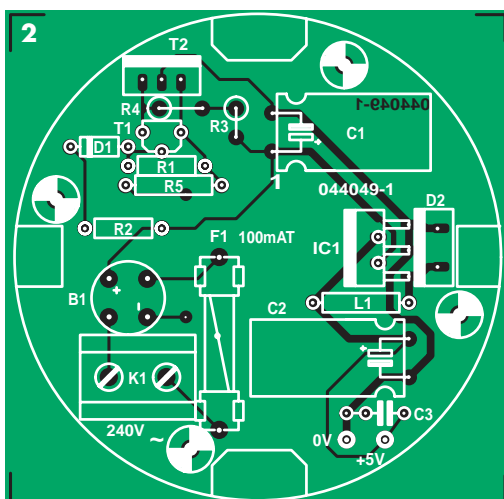
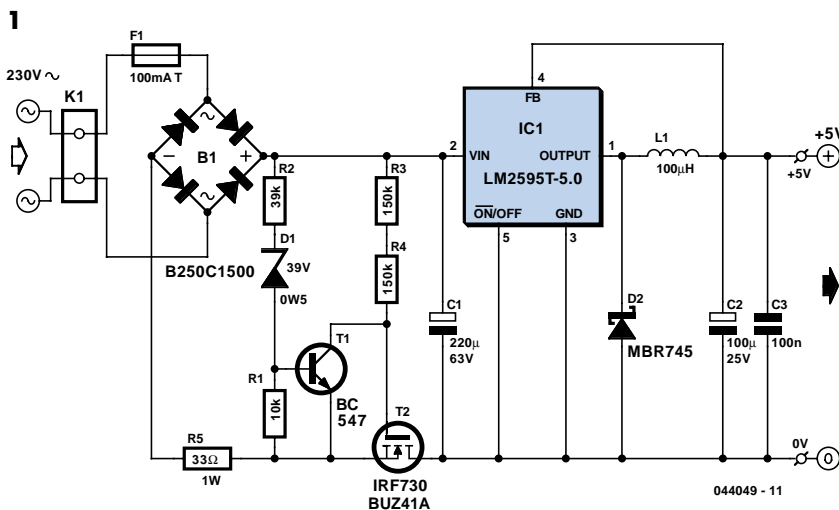
Direkte 5-V-Stromversorgung

Manchmal möchte man elektronische Schaltungen möglichst gut verstecken, weil sie in ihrer Umgebung visuell störend in Erscheinung treten. Die fort schreitende Miniaturisierung kommt dem entgegen, so dass sich manches komplexe System sogar in einer Verteilerdose in der Wand unterbringen lässt. Das kann zum Beispiel ein Fernsteuer-Sende-Empfänger sein, der drahtlos Befehle entgegen nimmt und weiter leitet. Doch auch ein solches System arbeitet nur, wenn es mit Strom versorgt wird. Hier bietet sich die Netzspannung an, die naturgemäß in einer Verteilerdose zur Verfügung steht. Das Problem ist nur, die Netz-Wechselspannung 230 V in die niedrige Gleichspannung umzuformen, mit der die elektronischen Bauelemente arbeiten. Normalerweise lässt sich das Problem leicht nach bewährtem Muster mit einem Trafo, Gleichrichter, Elko und Spannungsregler lösen. Für die Unterbringung in

einer Verteilerdose ist jedoch der Trafo zu groß, die übrigen Bauelemente beanspruchen bereits den meisten Raum. Das Problem wird von dieser direkten Stromversorgung gelöst, die ohne Trafo auskommt und 5 V Gleichspannung bereit stellt; der maximale Strom beträgt 1 A. Die für die Schaltung entworfene Platine passt exakt in eine genormte Verteilerdose. Da die Schaltung (Bild 1) ohne Trafo auskommen muss, wird von einem Step-Down-Regler Gebrauch gemacht, der allerdings den Ausgang nicht galvanisch vom Stromnetz trennt. Leider können die meisten Step-Down-Regler nicht unmittelbar an der hohen, gleich gerichteten Netzspannung betrieben werden. Deshalb setzen zuerst diskrete Bauelemente



die Netzspannung auf eine Regler-Eingangsspannung von ca. 40 V herab. Der Regler (IC1) verträgt Eingangsspannungen bis 45 V problemlos. Die Netzspannung gelangt über Sicherung F1 zu Brückengleichrichter B1, so dass eine pulsierende Gleichspannung entsteht. Der Leistungs-FET T2 hat hier die Funktion eines Schalters, der den Stromkreis unterbricht, sobald die Spannung 40 V übersteigt. Das Gate von T2 wird über R3 und R4 gesteuert. Wenn die Spannung den Wert 40 V erreicht, wird Transistor T1 leitend. Dadurch sinkt die Spannungsdifferenz zwischen Gate und Drain von T2 so weit ab, dass T2 sperrt. Elko C1 kann nicht weiter aufgeladen werden, die maximale Spannung an C1 bleibt auf 40 V begrenzt. Diese Spannung wird von IC1 und den zugehörigen Bauelementen auf die stabilisierte Gleichspannung 5 V



Stückliste

Widerstände:

R1 = 10 k
R2 = 39 k
R3, R4 = 150 k
R5 = 33 Ω

Kondensatoren:

C1 = 220 μ/63 V stehend
C2 = 120 μ/25 V stehend
C3 = 100 n

Halbleiter:

B1 = B250C1500 rund
D1 = Z-Diode 39 V/500 mW
D2 = MBR745
IC1 = LM2595T-5.0

T1 = BC547B
T2 = IRF730 oder BUZ41A

Außerdem:

F1 = Sicherungshalter für Platinenmontage mit Sicherung 100 mA träge
K1 = 2-poliger Schraubklemmverbinder, Raster 7,5 mm
L1 = 100 μH
Platine 044049-1, beziehbar via Elektor-Website, von der auch das Platinen-Layout heruntergeladen werden kann: www.elektor.de

herabgesetzt. IC1 liefert einen maximalen Ausgangsstrom von 1 A.

Die Platine (**Bild 2**) für die Schaltung ist an die Abmessungen einer runden Norm-Verteilerdose angepasst. Beim Schaltungsaufbau ist darauf zu achten, dass Widerstand R1 und die Drahtbrücke zuerst montiert werden müssen. Danach folgt Widerstand R5, er hat seinen Platz frei tragend über R1. Weitere Besonderheiten sind bei der Platinen-Bestückung nicht zu beachten. Allerdings muss beim Aufbau

und vor allem beim späteren Betrieb der Tatsache Rechnung getragen werden, dass die Schaltung unmittelbar am Stromnetz arbeitet. Spannung führende Bauteile dürfen unter keinen Umständen berührt werden. Die Löcher in der Platine, die für die Montage in der Verteilerdose vorgesehen sind, haben weniger als 6 mm Abstand von den Leiterbahnen. Deshalb müssen zur Befestigung nach den für die elektrische Sicherheit geltenden Regeln nicht metallische Schrauben (z. B. Nylon)

verwendet werden. Die Schaltung wird nach der Montage in der offenen Verteilerdose mit einem isolierenden Deckel aus Kunststoff geschützt, so dass beim späteren Öffnen der Verteilerdose das Berühren von Spannung führenden Teilen ausgeschlossen ist.

Wie bei allen direkt am Stromnetz betriebenen Schaltungen gilt auch hier die Warnung, dass der Kontakt mit der Netzspannung lebensgefährlich sein kann!