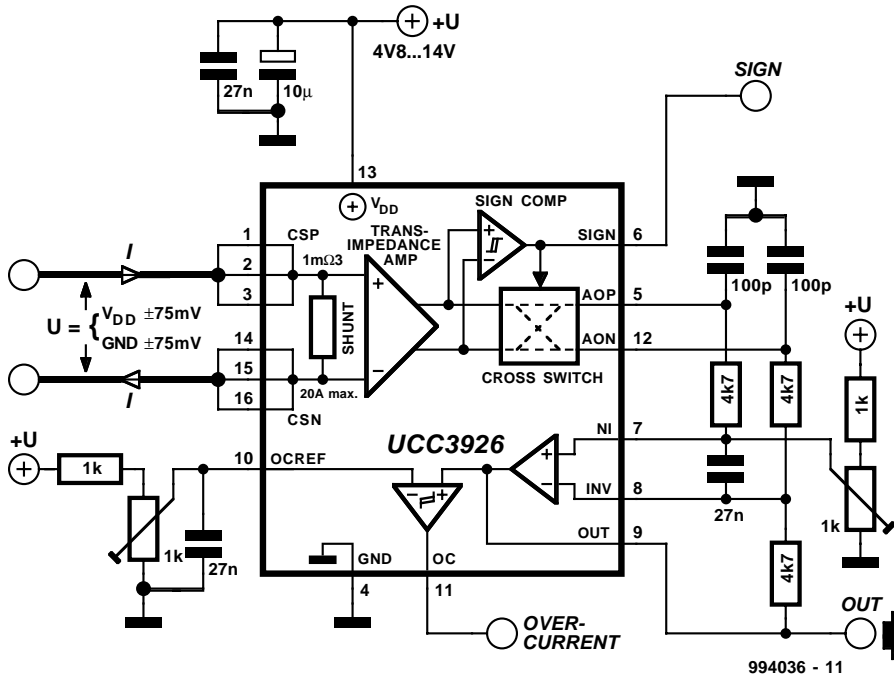


+/-20-A-Stromsensor-IC UCC 3926

030



wenn der Strom über CSP - CSN 15 A beträgt.

Die Polarität wird vom SIGN Comparator ermittelt, der bei Bedarf den Cross Switch so umschaltet, daß die Differenzspannung AOP - AON und damit auch die Ausgangsspannung an OUT immer positiv ist. An SIGN kann ein Polaritätssignal abgenommen werden. Es ist auf High-Pegel (also VDD), wenn die Polarität richtig ist. Das heißt, der Strom fließt von CSP nach CSN durch den Shunt.

Ein Signal, das einen Überstrom anzeigt, kann mithilfe eines mitintegrierten Komparators erzeugt werden. Dafür ist über das 1-kOhm-Poti (10-Gang) eine Schwellenspannung am Anschluß OCREF (Overcurrent Reference) anzulegen. Am Ausgang OC (Overcurrent) steht ein digitales Signal an, welches bei Überstrom High-

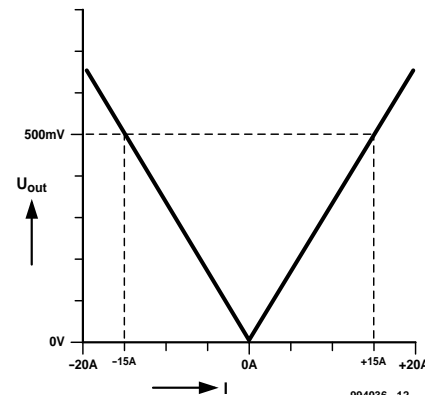
Von Gregor Kleine

Ein interessantes Stromüberwachungs-IC ist der UCC 3926 von Unitrode. Er enthält einen internen 1,3-Milliohm-Stromfühlerwiderstand (Shunt) und kann damit Ströme bis +/-20 A verkraften. Der Eingangsspannungsbereich (Common Mode Voltage) für den Shunt-Widerstand (CSP - CSN) liegt entweder bei Masse (GND +/- 75 mV) oder bei VDD +/- 75 mV, sodaß die Strommessung entweder an der Spannungs- oder an der Masseseite einer Last vorgenommen werden kann. VDD darf zwischen + 4,8 V und 14 V liegen. Ein interner chopper-stabilisierter Transimpedanz-Verstärker nimmt die Differenzspannung vom Shuntwiderstand ab und wandelt sie in eine differentielle Spannung (AOP - AON) um, deren typischer Wert 500 mV bei 15 A Strom ist. Die differentielle Spannung wird nach Tiefpaßfilterung auf einen internen Operationsverstärker gegeben, der sie mit Verstärkung 1 in eine unipolare Spannung umsetzt. Vom 1-kOhm-Poti (10-Gang) wird eine Offset-Gleichspannung eingepreßt, sodaß der Nullpunkt der Ausgangsspannung an OUT einen einstellbaren Wert annimmt. An OUT stehen also typisch 500 mV + Offset-Gleichspannung an,

Pegel (also VDD) annimmt.

Weitere Infos zum UCC 3926 unter <http://www.unitrode.com>

(994036)e



994036 - 12