

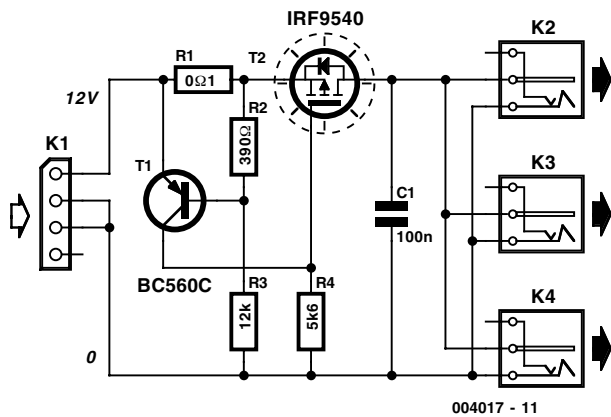
080

12 V aus dem PC

Ton Giesberts

Diese Schaltung macht die 12-V-Stecker-Netzteile überflüssig, die meistens das diverse externe PC-Zubehör (aktive Lautsprecherboxen, Modem, Scanner usw.) mit Strom versorgen. Die Spannung wird direkt dem nur selten voll ausgelasteten PC-Netzteil entnommen. Eine Strombegrenzung schützt das PC-Netzteil vor Überlast und Kurzschlüssen, so dass der PC-Betrieb nicht durch Abstürze infolge von Spannungsausfällen gefährdet ist. Die Strombegrenzung besteht aus nur zwei Transistoren und vier Widerständen.

Im normalen Betrieb wird MOSFET T2 über R4 in den Leitzustand gesteuert, so dass die 12-V-Spannung vom PC-Netzteil



zum Schaltungsausgang gelangen kann. Der Strom hat einen vernachlässigbaren Spannungsabfall an R1 zur Folge. Bei Überlast steigt der Spannungsabfall an R1 so weit an, dass T1 zu leiten beginnt und über T2 die "Notbremse" gezogen wird. Die Spannung am Ausgang sinkt, der Strom wird auf einen Höchstwert begrenzt. Da an der Basis von T1 über R2 und R3 eine Vorspannung liegt, genügt dazu schon eine relativ niedrige Spannung an R1.

Der maximale Strom, der bei Kurzschluss über den Ausgang fließt, kann durch Wahl eines anderen Wertes für R2 geändert werden. Wie aus **Tabelle 1** hervorgeht, beträgt der Kurzschlussstrom bei der angegebenen Dimensionierung ca. 2,6 A. Der Eigenbedarf der Schaltung liegt im Normalbetrieb bei

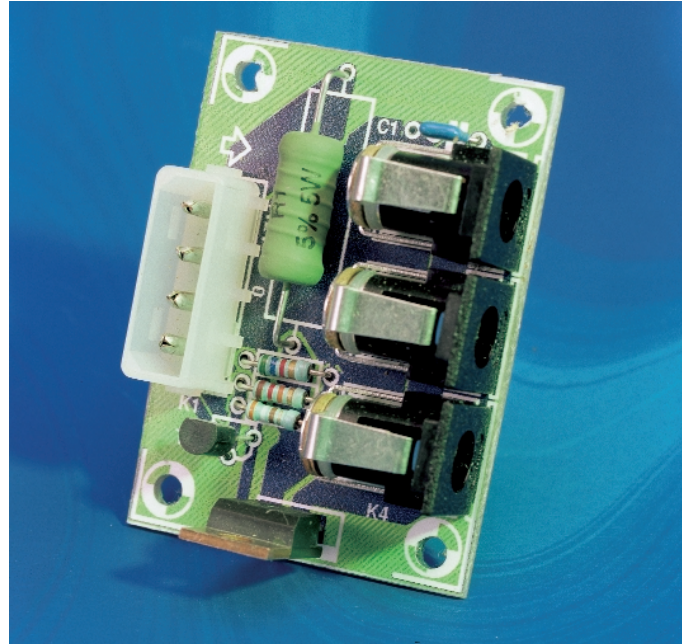
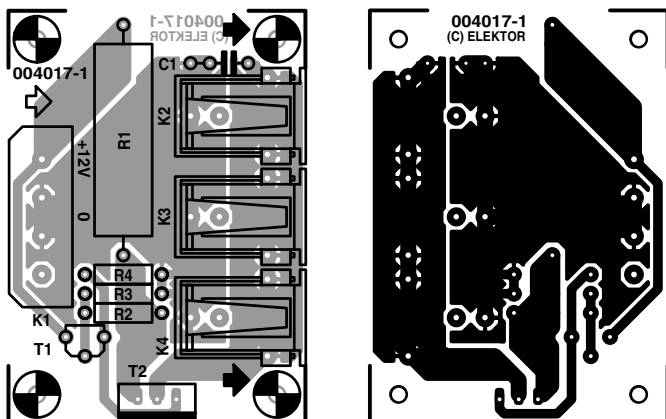


Tabelle 1. Ausgangsspannungen und -ströme

Last am Ausgang (Ω)	Spannung (V)	Strom (A)
open	12	0
22	11,8	0,54
6,8	11,4	1,68
4,7	11,0	2,34
3,3	8,6	2,6
2,2	5,7	2,6
0	0	2,6

1 mA, bei kurzgeschlossenem Ausgang steigt er auf ca. 3 mA an. Als Längstransistor (T2) wurde der P-Kanal-MOSFET IRF9540 gewählt, da er sich durch einen niedrigen Source-Drain-Widerstand (typ. 0,15 Ω) auszeichnet. Verwendbar sind aber auch andere Power-MOSFETs, deren maximale Verlustleistung mindestens 30 W beträgt.

Die Schaltung lässt sich leicht auf der dafür entworfenen Platine aufbauen. Als Ausgänge werden drei Netzteil-Steckbuchsen verwendet, die parallel geschaltet sind. Die Konstruktion ist für die Montage hinter einem freien, für einen 25-poligen SUB-D-Verbinder vorgesehenen Gehäusedurch-



Stückliste

- Halbleiter:
 - T1 = BC560C
 - T2 = IRF9540 (siehe Text)
- Außerdem:
 - K1 = 4-poliger PC-Stromversorgungsstecker für Platinenmontage
 - K2...K4 = Netzteil-Steckbuchse für Platinenmontage
- Widerstände:
 - R1 = 0,1 Ω/5 W
 - R2 = 390 Ω
 - R3 = 12 k
 - R4 = 5k6
- Kondensatoren:
 - C1 = 100 n keramisch

bruch gedacht. Die Befestigungslöcher der Platine haben den gleichen Abstand wie ein SUB-D-Verbinder, so dass die Platine mit Hilfe von zwei Winkeln leicht in der richtigen Position montiert werden kann.

Da die Wärmeentwicklung des MOSFET beträchtliche Ausmaße annehmen kann (ca. 30 W bei Kurzschluss !), ist eine Kühlung unbedingt notwendig. Theoretisch muss der Wär-

mewiderstand des Kühlkörpers in der Größenordnung von 2 K/W liegen. In der Praxis genügt aber auch ein Stück Winkelprofil (3...4 mm dick), das mit dem PC-Gehäuse verschraubt wird. Dabei ist zu beachten, dass der Drain-Anschluss (+12 V !) am MOSFET-Gehäuse liegt; die gleichzeitige elektrische Isolierung zum PC-Gehäuse ist deshalb unverzichtbar.