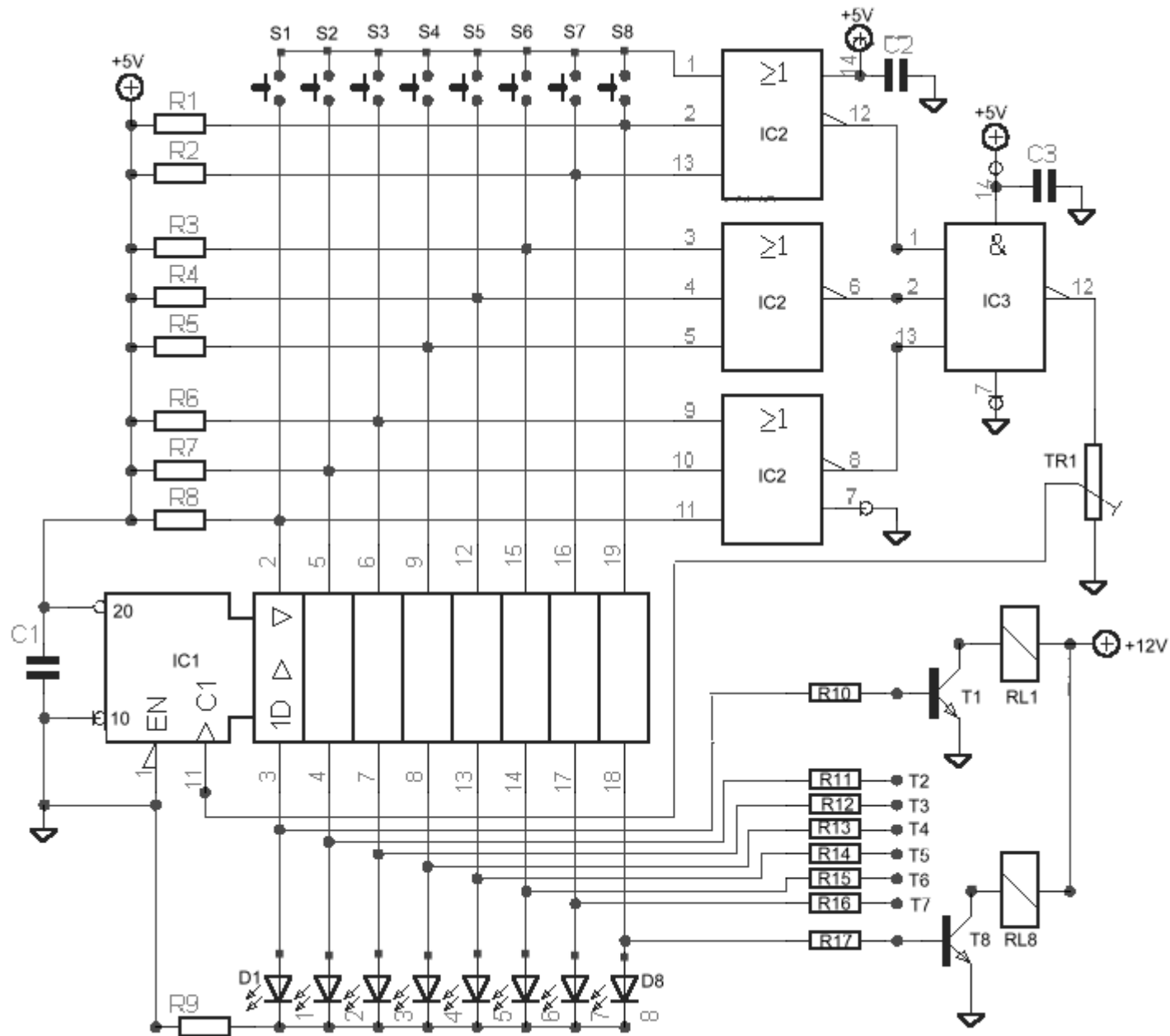


**Electronic Selector for 8 Sources**



Electronic Sel for 8 Sources.

Sam

Το Elect. Sel. 8 είναι ένα απλό κύκλωμα, επιλογής 8 πηγών οποιασδήποτε φύσης , από 8 ανεξάρτητους διακόπτες. Κάθε διακόπτης αντιστοιχεί σε ένα Rele πχ. ο διακόπτης S1 διεγείρει τον RL 1 .Οι χρήσεις του κυκλώματος είναι αρκετές πχ. επιλογή εισόδων σε έναν ενισχυτή ήχου, επιλογή κατευθύνσεων ή εντολών , σε ένα ψηφιακό κύκλωμα κλπ. Σε κάθε έξοδο αντιστοιχεί και ένα Led ,το οποίο μπορεί να είναι ανεξάρτητο ,εκτός εάν χρησιμοποιήσετε διακόπτες με ενσωματωμένο Led .

The Elect. Sel. 8 is a simple circuit, with a choice of 8 sources of any sort ,of 8 independent switches. Each switch corresponding with a relay for example the switch S1 activates the RL1 e.t.c. The uses of the circuit are quite a few, choice of entrances in a sound amplifier, choice of command, in a digital circuit etc. In each entrance a LED which may be independent, except if switches with led are used.

#### Part List

R1-8=10Kohms

R9=470 ohms

R10-17= 4.7Kohms

TR1=4.7Kohms Trimmer

IC1=[74LS374](#)

IC2=[74LS27](#)

IC3=[74LS10](#)

T1-8=[BC550](#)

D1-8=Led 3mm

C1-3=47nF 63V MKT

RL1-8= 6-12V DC Relay

S1-8=Push button SW

**Sam Electronic Circuits** 8/01

[ [Home](#) ] [ [My Database](#) ] [ [My Guestbook](#) ]