



Vielseitiger Schalter - DCF-Schaltmodul DCF 101

Technischer Kundendienst

Für Fragen und Auskünfte stehen Ihnen unsere qualifizierten technischen Mitarbeiter gerne zur Verfügung.

ELV • Herrn Müller • Postfach 1000 • D - 26787 Leer

Reparaturservice

Für Geräte, die aus ELV-Bausätzen hergestellt wurden, bieten wir unseren Kunden einen Reparaturservice an. Selbstverständlich wird Ihr Gerät so kostengünstig wie möglich instand gesetzt. Im Sinne einer schnellen Abwicklung führen wir die Reparatur sofort durch, wenn die Reparaturkosten den halben Komplettbausatzpreis nicht überschreiten. Sollte der Defekt größer sein, erhalten Sie zunächst einen unverbindlichen Kostenvoranschlag. Bitte senden Sie Ihr Gerät an:

ELV • Reparaturservice • Postfach 1000 • D - 26787 Leer



Vielseitiger Schalter - DCF-Schaltmodul DCF 101

Die Summe seiner Schalt- und Programmiermöglichkeiten sowie der weite, programmierbare Zeitbereich lassen dieses Schaltmodul aus dem Heer der elektronischen Schaltuhren herausragen. Es ist mit einem abgesetzten DCF-Empfänger ausgestattet und bietet zwei Schaltausgänge sowie einen internen Signalgeber. Für jeden Ausgang sind maximal 6 Ein- und Ausschaltzeiten sekundengenau programmier- und mit einem Datum oder bestimmten Wochentagen verknüpfbar.

Flexibel steuern

Wer ein (netzbetriebenes) Gerät zeitgesteuert schalten möchte, findet im Baumarkt schnell eine Zeitschaltuhr, die für den Zweck geeignet erscheint. Bei der ersten Programmierung kommt dann meist die Ernüchterung, da das gewünschte Schaltverhalten gar nicht programmiert werden kann. Soll z. B. die Umwälzpumpe für die Warmwasserversorgung geschaltet werden, so soll diese z. B. von Montag bis Freitag morgens von 6:00 Uhr bis 7:00 Uhr und abends von 17:00 Uhr bis 23:00 Uhr laufen. Am Samstag und Sonntag soll die

Pumpe dann von 8:00 Uhr bis 24:00 Uhr aktiv sein.

Um solche Schaltzeiten realisieren zu können, ist zumindest eine Wochenschaltuhr erforderlich, bei der die einzelnen Schaltzeiten mit den Wochentagen verknüpft werden können - eine Funktion, die von einfachen Schaltuhren nicht erfüllt werden kann.

Das neue ELV-DCF-Schaltmodul bietet über die Lösung von o. g., noch recht einfachen Schaltaufgaben hinaus, noch mehr: Es können z. B. Schaltzeiten mit einem beliebigen Datum verbunden werden, um an einem ganz bestimmten Tag eine Schaltaufgabe auszuführen. Auch die

Programmierung ist für einige Aufgaben einfacher und schneller erledigt als bisher gewohnt. Denn durch die Möglichkeit, Einstellungen wegzulassen, sind ansonsten sehr komplexe Schaltaufgaben einfach realisierbar. Soll z. B. eine Belüftung jede Stun-

Technische Daten: DCF-Schaltmodul

Betriebsspannung: 9 V - 15 V, DC
Stromaufnahme: 200 mA
Schaltausgänge: 2 Schaltausgänge
5 V DC/30 mA, 1 interner Signalgeber
Schaltzeiten: jeweils 6 Ein- und
Ausschaltzeiten für jeden Schaltausgang



Bild 1: Das ELV 230-V-Schaltinterfaces SI 230

de für 5 Minuten aktiv sein, so reicht es, nur die Ein- und Ausschaltzeit mit Minuten und Sekunden, jedoch ohne Stunde, einzugeben. Die Schaltzeit wird dann automatisch in jeder Stunde ausgeführt. Dies vergleiche man einmal mit einem herkömmlichen Programmiervorgang!

Ein weiterer Vorteil dieser Schaltuhr sind die drahtgebundenen und äußerst universell einsetzbaren Schaltausgänge. Diese liefern in aktivem Zustand eine Spannung von 5 V. Damit kann man, im Gegensatz zu reinen 230-V-Steckdosen-Timern, die verschiedensten Schaltaufgaben ausführen lassen. So sind Relais genauso ansteuerbar wie Logikschaltungen, Schaltstufen usw. Für die Steuerung von 230-V-Geräten kann man sich hier auch sehr gut des ELV 230-V-Schaltinterfaces SI 230 bedienen (Abbildung 1), damit sind 230-V-Lasten mit einem Strombedarf bis zu 16 A gefahrlos schaltbar.

Im Gegensatz zu einer Funk-Übertragung ist zwar eine Leitung zum Schaltorgan erforderlich, dafür wird aber der Schaltvorgang sehr sicher ausgeführt und kann nicht, wie bei der Funk-Übertragung, eventuell durch Funkstörungen oder andere Einflüsse behindert werden.

Das DCF-Schaltmodul bietet zwei drahtgebundene Schaltausgänge und einen Signalgeber, für die jeweils 6 Ein- und Ausschaltzeiten programmierbar sind. Einzige Ausnahme: Für den Signalgeber sind keine Ausschaltzeiten erforderlich, da die Signaldauer nur 30 s beträgt, die auch durch einen Tastendruck jederzeit beendet werden kann.

Das Schaltmodul ist mit einem abgesetzten DCF-Empfänger ausgestattet und ermöglicht so den Empfang der genauen, amtlichen Uhrzeit für Deutschland, ausgestrahlt vom DCF-77-Sender in Mainflingen bei Frankfurt. Somit ist sichergestellt, dass die Schaltzeiten im wahrsten Sinne des Wortes sekundengenau ausgeführt werden. Sollte der DCF-Empfang einmal gestört sein, so läuft die interne Uhr quarzgenau weiter und durch den integrierten Kalender erfolgt sogar die Sommer-/Normalzeit-Umschaltung in beiden Richtungen automatisch.

Der abgesetzte DCF-Empfänger erlaubt die Platzierung der Schaltuhr ohne Rücksicht auf den besten DCF-Empfang. Der kompakte Empfänger hingegen ist so bequem auf besten Empfang ausrichtbar.

Als Anzeigeelemente kommen LED-Anzeigen zum Einsatz, die unter bestimmten Bedingungen besser ablesbar sind als LCD-Anzeigen.

Die Ausstattung

Für die schnelle Übersicht sind die technischen Daten des DCF-Schaltmoduls auf der ersten Seite zusammengestellt.

Die Spannungsversorgung des Moduls erfolgt über ein externes Steckernetzgerät, das eine Gleichspannung im Bereich von 9 V bis 15 V und einen Strom von min. 200 mA liefern muss.

Die zwei Schaltausgänge können individuell eingesetzt und zu vielerlei Schaltzwecken, wie bereits diskutiert, genutzt werden. Sie liefern im aktiven Zustand eine Spannung von 5 V, zur Strombegrenzung (max. 30 mA) dient jeweils ein 56-Ω-Widerstand. Soll eine 230-V-Quelle geschaltet werden, so kann das schon genannte ELV-230-V-Schaltinterface SI 230 zum Einsatz kommen.

Inbetriebnahme

Zur Inbetriebnahme schließt man neben der Betriebsspannung und Last auch das DCF-Empfangsmodul an. Es findet Kontakt über die Western-Modular-Buchse auf der linken Seite des Schaltmoduls.

Nach dem Anlegen der Betriebsspannung führt das Modul für ca. 2 Sekunden einen Segmenttest durch, bei dem alle Segmente der 7-Segment-Anzeigen und die LEDs aufleuchten.

Danach erscheint die normale Zeitanzeige, bestehend aus Stunden, Minuten und Sekunden, jeweils durch Doppelpunkte getrennt.

Oberhalb der Anzeige befinden sich auf der linken Seite sieben LEDs, von denen jeweils eine den aktuellen Wochentag anzeigt. Rechts daneben ist die DCF-LED angeordnet. Sie zeigt an, ob die Zeitanzeige gerade DCF-synchron ist. Konnte länger als 30 Minuten kein gültiges DCF-Zeitpaket empfangen werden, so erlischt diese LED und man erkennt auf einen Blick, in welchem Modus sich die Uhr befindet.

Die LEDs „A1“ und „A2“ zeigen den aktuellen Zustand der Schaltausgänge an. Mit den Tasten „Ausg.1“ und „Ausg.2“ kann man die Schaltausgänge jederzeit manuell umschalten.

Die LED „Summer“ unter dem Glocken-Symbol leuchtet, solange der Summer bei Auslösung aktiv ist.

Bedienung

Mittels der 3 Pfeiltasten unter der Anzeige kann man im normalen Anzeigebetrieb je nach Bedarf zwischen Zeit- und Datumsanzeige umzuschalten.

Eine zentrale Bedeutung bei der Programmierung der Schaltuhr kommt der Taste „Einst“ zu.

Schaltzeiten aktivieren

Eine erste, kurze Betätigung der Taste „Einst.“ führt zur Anzeige „ACT“. Mit den Tasten „Ausg.1“, „Ausg.2“ und „Summer“ können alle eventuell programmierten Schaltzeiten für den jeweiligen Ausgang deaktiviert und wieder aktiviert werden. Ob die Schaltzeiten aktiviert sind, zeigt die jeweilige LED „A1“, „A2“ und „Summer“ durch ihr Aufleuchten an.

Schaltzeiten programmieren

Mit der nächsten Betätigung der Taste „Einst.“ erscheint „ProG“. Mit den Tasten „Ausg.1“, „Ausg.2“ oder „Summer“ können die Schaltzeiten für den entsprechenden Ausgang aufgerufen werden, wobei die jeweils zugehörige LED „A1“, „A2“ oder „Summer“ leuchtet.

Nach dem ersten Betätigen der Taste „A1“ erscheint „A1 11 on“ in der Anzeige. Dabei steht „A1“ für den ersten Schaltausgang A1 und „11“ für die erste Einschaltzeit. „On“ zeigt an, dass diese Schaltzeit aktiv ist.

Mit der rechten Pfeiltaste kann die Schaltzeit deaktiviert („oF“) und wieder aktiviert („on“) werden. Ein weiterer Tastendruck der Taste „A1“, „A2“ oder „Summer“ führt zur Anzeige der Schaltzeit, die zuerst in der Form „—:—:—“ angezeigt wird. Mit den Pfeiltasten sind jetzt die Stunden, Minuten und Sekunden einstellbar. Bei jedem Betätigen einer Pfeiltaste wird die entsprechende Anzeige um eine Stelle erhöht. Hält man die Pfeiltaste länger fest, so läuft die Anzeige schnell vorwärts. Beim Überlauf, z.B. der Minuten, wird nach der 59. Minute zuerst wieder „—“ angezeigt, bevor die Anzeige wieder bei 0 beginnt. Um die Schaltzeit einzugeben, ist mindestens die Eingabe der Sekunden erforderlich.

Will man eine angezeigte Schaltzeit komplett löschen, so ist die Taste „Summer/CLR“ länger als 2 s zu drücken: die Schaltzeit wird gelöscht und es erscheint „—:—:—“.

Nach dem nächsten Tastendruck der Taste „A1“, „A2“ oder „Summer“ erscheint das Datum der Schaltzeit, das ebenfalls in der Form „—.—.—“ angezeigt wird. Das Einstellen und Löschen der Werte erfolgt hier genauso wie das der Zeit.

Nach dem nächsten Tastendruck der Taste „A1“, „A2“ oder „Summer“ erfolgt

synchron läuft.

Zusätzlich ist auf dem DCF-Empfangsmodul eine LED vorhanden, die bei Signal-Empfang jede Sekunde kurz aufblinkt. Das Empfangsmodul sollte so ausgerichtet und montiert werden, dass tatsächlich jede Sekunde ein Impuls erscheint. Ausgenommen ist die 59. Sekunde, was allerdings nicht auf ein Empfangsproblem hinweist, sondern die Synchronisation des DCF-Datenpaketes signalisiert. Nach ca. 3 Minuten sollte sich die Uhr des Schaltmoduls synchronisiert haben, ansonsten muss die Position des DCF-Empfängers überprüft werden. Stromführende Leitungen und elektrische Geräte in der Nähe können den DCF-Empfang stören. Ist am geplanten Standort aktuell gar kein Empfang möglich, sollte man eventuell die Abend- und Nachtstunden abwarten und dann den Empfang kontrollieren. Nachts ist der alltägliche elektronische „Störnebel“ deutlich abgesenkt und der Empfang der Zeitsignale ist einfacher möglich. Mit einem solchen Handicap kann man durchaus leben, denn zwischen den erfolgreichen Zeitzeichenempfangsversuchen läuft die interne Uhr ja quazgenau weiter und wird eben nur einige Male am Tag synchronisiert. Dabei bleiben bei günstigen klimatischen Umgebungsbedingungen immer noch Schaltzeitgenauigkeiten von einer Sekunde und besser realisierbar.

Ist am gewünschten Standort (zunächst) gar kein DCF-Empfang möglich, kann man die aktuelle Zeit auch manuell einstellen. Dann läuft die Uhr wie eine normale Quarzuhr. So ist das Schaltmodul auch außerhalb des Sendebereichs des Zeitzeichensenders (ca. 1500 km um Frankfurt/Main) sowie in beliebigen Zeitzonen einsetzbar.

Das Betätigen der „Einst“-Taste nach der DCF-Kontrolle/Einstellung wechselt zur manuellen Zeiteinstellung, bei der die Zeit einfach mit den drei Pfeiltasten eingestellt werden kann. Ein weiteres Betätigen der Taste „Einst“ wechselt dann zur Datumeinstellung, wobei man auch hier mit den Pfeiltasten die Einstellung vornimmt. Mit den Tasten „Ausg.1“, „Ausg.2“ und „Summer“ ist der aktuelle Wochentag auswählbar.

Ein weiterer Tastendruck der Taste „Einst.“ beendet die Einstellungen und es erscheint wieder die normale Zeitanzeige.

Wird innerhalb der Einstellprozeduren die Taste „Einst.“ länger gedrückt, so gelangt man jederzeit direkt zurück zur Zeitanzeige.

Alle Schaltzeiten und Einstellungen bleiben auch nach einem Wegfall der Betriebsspannung (Stromausfall, Standortwechsel) erhalten, da sie in einem nicht flüchtigen Speicher abgelegt sind. Lediglich die aktuelle Zeit muss neu eingestellt oder automatisch DCF-synchronisiert werden.

Hält man beim Anlegen der Betriebsspannung gleichzeitig die Taste „Summer/CLR“ gedrückt, so werden alle Einstellungen zurückgesetzt und alle Schaltzeiten gelöscht.

Schaltung

Die Schaltung des DCF-Schaltmoduls ist in Abbildung 2 dargestellt. Die Betriebsspannung gelangt über die Buchse BU1 an die Schaltung. Die Diode D1 schützt diese vor versehentlicher Verpolung der Betriebsspannung. Der Spannungsregler IC 2 vom Typ 7805 stabilisiert die Betriebsspannung auf 5 V, wobei die Kondensatoren C 1, C 2 und C 3 zur Pufferung dienen.

Herzstück der Schaltung ist der Mikrocontroller IC 1 vom Typ ELV02270. Hierbei handelt es sich um einen bereits herstellereitig programmierten Controller vom Typ 87C52. Dieser beinhaltet den Rechenkern und sowohl den Arbeitsspeicher (RAM) als auch den Programmspeicher (ROM). Der Arbeitstakt des Controllers wird durch den Quarz Q 1 bestimmt, der zur Vervollständigung der internen Oszillatorschaltung noch die externen Kondensatoren C 6 und C 7 erfordert. Die Bauteile C 5, R 11 und D 20 generieren beim Anlegen der Betriebsspannung einen positiven Reset-Impuls, der den Controller IC 1 in einen definierten Anfangszustand versetzt. Zum Rechenkern gehört auch das EEPROM IC 3, das die vom Bediener eingegebenen Konfigurationsdaten auch bei Spannungsausfall speichert. Es ist über einen I²C-Bus mit den Ports 2.6 und 2.7 des Mikrocontrollers verbunden.

Der Anschluss des DCF-Empfangsmoduls erfolgt über die Western-Modular-Buchse BU 4. Das Empfangsmodul benötigt lediglich die 5-V-Betriebsspannung und liefert einen positiven DCF-Impuls. Dieser wird über den Transistor T 9 vom Typ BC 548 mit R 32, R 33 und C 8 invertiert und auf den Eingang Pin 12 des IC 1 gegeben.

Die Schaltausgänge sind mit den Transistoren T 7 und T 8 und deren Zusatzkomponenten realisiert. Führt der Pin 13 oder Pin 14 des IC 1 Low-Potential, so wird der entsprechende Transistor durchgesteuert und legt 5 V auf den Schaltausgang. Der Widerstand R 29 bzw. R 30 dient der Begrenzung des Ausgangsstroms und schützt so die Transistoren bei einem Kurzschluss oder sonstiger Überlast am Schaltausgang. Die Diode D 22 bzw. D 23 dient zur Unterdrückung negativer Spannungsspitzen, die entstehen, wenn ein eventuell angeschlossenes Relais abfällt. Der inter-

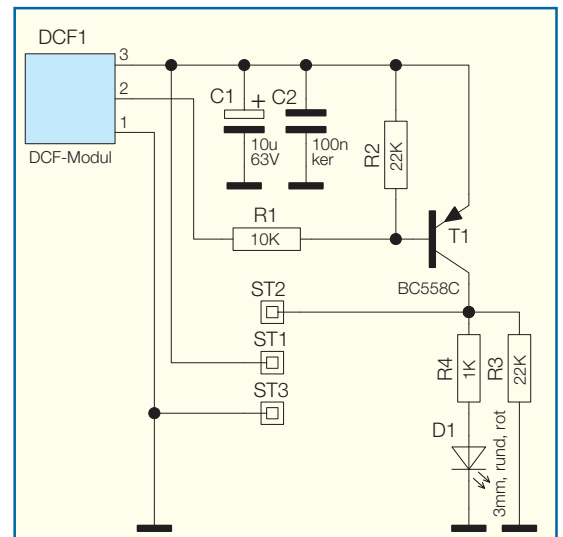


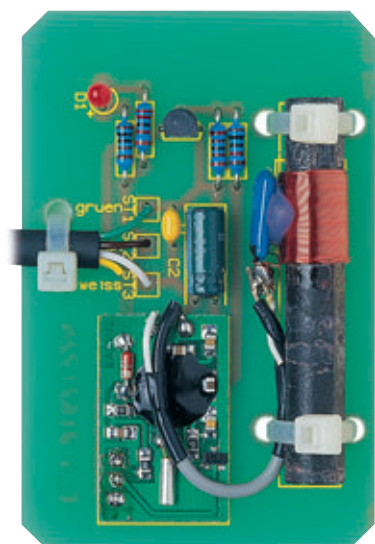
Bild 3: Schaltbild des DCF-Moduls

ne Summer PZ 1 wird über den Transistor T 6 und den Pin 11 des IC 1 aktiviert.

Die Ansteuerung der 7-Segment-Anzeigen und der LEDs erfolgt im Multiplexbetrieb. Hierbei werden die Segmente und LEDs sehr schnell nacheinander angesteuert, sodass die entsprechende Anzeige vom menschlichen Auge als dauernd aktiv erkannt wird. Die Leuchtdioden D 2 bis D 7, D 8 bis D 15 und D 16 bis D 18 sind in Blöcken zusammengefasst und werden wie die Segmente der 7-Segment-Anzeigen angesteuert. Die Transistoren T 1 bis T 5 vom Typ BC 558 schalten jeweils die gemeinsame Anode der LED-Blöcke oder 7-Segment-Anzeigen auf 5 V. Die Auswahl, welche Segmente oder welche LEDs gerade aktiv sind, erfolgt über die Ports P 1 und P 0 des Mikrocontrollers IC 1. Die Widerstände R 12 bis R 27 bestimmen den Strom durch die LEDs und somit deren Helligkeit.

Über die Pins 21 bis 23 des IC 1 erfolgt nicht nur die Ansteuerung der LEDs, sondern auch die Abfrage der Tastatur. Von diesen Pins befindet sich nur immer ein Pin auf Low-Pegel und kann so über eine der Tasten die Eingangspins 16 bis 17 des IC 1 auf Low-Potential ziehen. Die Dioden D 24 bis D 26 verhindern einen Kurzschluss der Pins 21 bis 23, wenn mehrere Tasten gleichzeitig gedrückt werden.

Das Schaltbild des DCF-Empfangsmoduls ist in Abbildung 3 dargestellt. Die Spannungsversorgung erfolgt über ST 3 (Masse) und ST 1 (+5 V). Die Kondensatoren C 1 und C 2 dienen zur Pufferung der Betriebsspannung. Die eigentliche DCF-Empfangstechnik ist auf einer kleinen vorgefertigten Platine untergebracht, die bereits das demodulierte Empfangssignal in Form von 100-ms- und 200-ms-Impulsen liefert. Das Signal wird über den Transistor T 1 vom Typ BC 558 invertiert und über ST 2 ausgegeben. Die LED D 1 in Verbin-



Ansicht der fertig bestückten Platine des DCF-Empfangsmoduls mit zugehörigem Bestückungsplan

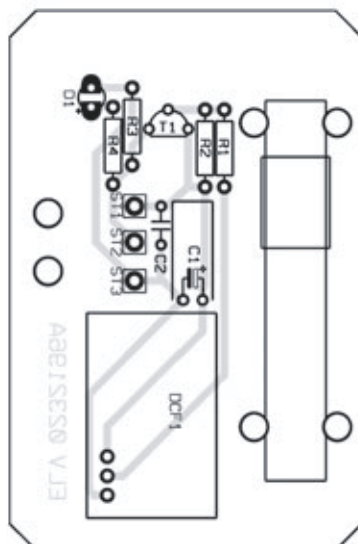
derung mit dem Vorwiderstand R 4 dient zur Empfangskontrolle und leuchtet bei jedem Impuls. Der Widerstand R 3 zieht den Signalpegel definiert auf 0 V, wenn der Transistor T 1 gesperrt ist.

Nachbau

Aufgrund des übersichtlichen Aufbaus mit bedrahteten Bauteilen ist der Nachbau der Schaltung ohne Spezialwerkzeuge möglich. Unterstützung geben dabei die Stückliste, der Bestückungsplan, der Bestückungsdruck und auch die Platinenfotos. Die Bestückung erfolgt in der üblichen Reihenfolge von den flachen zu den hohen Bauelementen, beginnt also mit den Brücken, Widerständen, Kondensatoren, Dioden, gefolgt von den ICs, Elkos usw.

Wir beginnen den Aufbau mit dem DCF-Empfangsmodul. Es ist auf einer einseitigen Leiterplatte mit den Abmessungen 70 x 46 mm untergebracht. Bei der Bestückung ist darauf zu achten, dass die Leuchtdiode D 1 und der Kondensator C 1 polrichtig einzusetzen sind (Katode an der Diode mit einem Ring und Minuspol am Elko-Gehäuse gekennzeichnet). Der Elko ist nach Abwinkeln seiner Anschlüsse liegend zu montieren. Die Leuchtdiode D 1 wird, ebenfalls polrichtig (langer Anschluss = Anode), mit einem Abstand von 14 mm, gemessen von der Leiterplattenoberseite bis zur Oberseite der LED, bestückt. Die fertig vormontierte Empfangseinheit ist mit drei Silberdrahtenden in einem Abstand von ca. 3 mm zur Leiterplatte zu montieren.

Die Empfangsantenne wird auf der markierten Position auf der Leiterplatte mit Hilfe von zwei Kabelbindern befestigt. Die Kabelbinder dürfen dabei nicht zu fest angezogen werden, da die spröde Ferritantenne sonst leicht durchbrechen kann. Als nächstes ist das ovale Anschlusskabel an-



zulöten. Dazu isoliert man zuerst das Kabel auf einer Länge von 15 mm ab. Das Kabel muss dann durch die dafür vorgesehene Gehäuseöffnung geführt und die einzelnen Adern gemäß der Abbildung 4 mit ST 1 bis ST 3 verlötet werden. Abschließend setzt man die Leiterplatte in das Gehäuse und verschließt es mit dem Deckel.

Es folgt der Aufbau des Schaltmoduls, das auf einer doppelseitigen Leiterplatte mit den Abmessungen 164 x 83 mm untergebracht ist.

Auch hier erfolgt die Bestückung anhand der bereits genannten Regeln, man beginnt also mit den Widerständen und Dioden, wobei R 1, R 2 sowie R 11 bis R 27 stehend zu bestücken sind. Es folgen die Kondensatoren, IC 3, PZ 1, die Transistoren und die Elkos (Polung beachten). Für die Anzeigen DI 1 bis DI 6 sind IC-Sockel zu bestücken. Dazu sind die 24-poligen IC-Sockel auf 2 x 10 Pins zu kürzen und einzulöten. Auch für den Mikrocontroller IC 1 ist ein 40-poliger IC-Sockel zu bestücken und dann ist IC 1 polrichtig (Gehäusekerbe korrespondiert mit der Markierung im Bestückungsdruck) in diesen einzusetzen.

Der Spannungsregler IC 2 ist liegend zu montieren und mit einer M3x8-mm-Zylinderkopfschraube, einer Fächerscheibe und einer M3-Mutter auf der Leiterplatte zu verschrauben, bevor seine Anschlüsse verlötet werden.

Jetzt sind die 7-Segment-Anzeigen richtig herum (Dezimalpunkt entsprechend der Markierung im Bestückungsdruck) einzusetzen.

Nach der Bestückung des Quarzes Q 1 (erst verlöten, wenn das Gehäuse plan auf der Platine sitzt) und der Buchsen (ebenfalls auf planen Gehäusesitz achten) werden die Leuchtdioden bestückt.

Die Leuchtdioden D 2 bis D 7 zwischen den Anzeigen sind so einzulöten, dass ihre

Stückliste: DCF-Empfangsmodul für DCF 101

Widerstände:

1kΩ	R4
10kΩ	R1
22kΩ	R2, R3

Kondensatoren:

100nF/ker	C2
10µF/63V	C1

Halbleiter:

BC558C	T1
LED, 3 mm, rot	D1

Sonstiges:

DCF-Modul, komplett	DCF1
3 Kabelbinder, 90 mm	
1 Installationsgehäuse, bearbeitet und bedruckt	
1,5 m Telefonleitung, 4-adrig, mit 1 Western-Modular-Stecker 6P6C	
3 cm Schaltdraht, blank, versilbert	

Gehäuseoberseiten mit denen der 7-Segment-Anzeigen abschließen. Die restlichen Leuchtdioden ragen später durch die Bohrungen des Gehäuses und sind mit einem Abstand von 19 mm, gemessen von der Leiterplattenoberfläche bis zur Oberkante der LEDs, zu montieren.

Mit der Bestückung der Taster ist der Aufbau der Platine abgeschlossen.

Nachdem nun alle Bauteile bestückt sind, wird die Leiterplatte in das Gehäuseunterteil eingesetzt und darin mit sechs Knippschrauben 2,9 x 6,5 mm befestigt.

In das Gehäuseoberteil wird das Sichtfenster von der Unterseite her in die entsprechende Öffnung gesetzt und mit etwas Kunststoff- oder Sekundenkleber fixiert. Dabei ist sehr vorsichtig und fein dosiert vorzugehen, damit der Klebstoff sich nicht über das klare Sichtfenster verteilt, das hiervon beschädigt („blind“) wird. Für den sicheren Halt des Fensters genügt es, auf

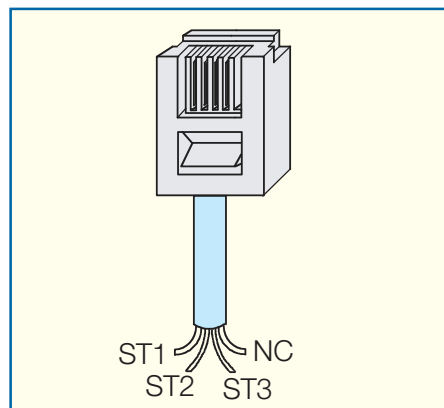
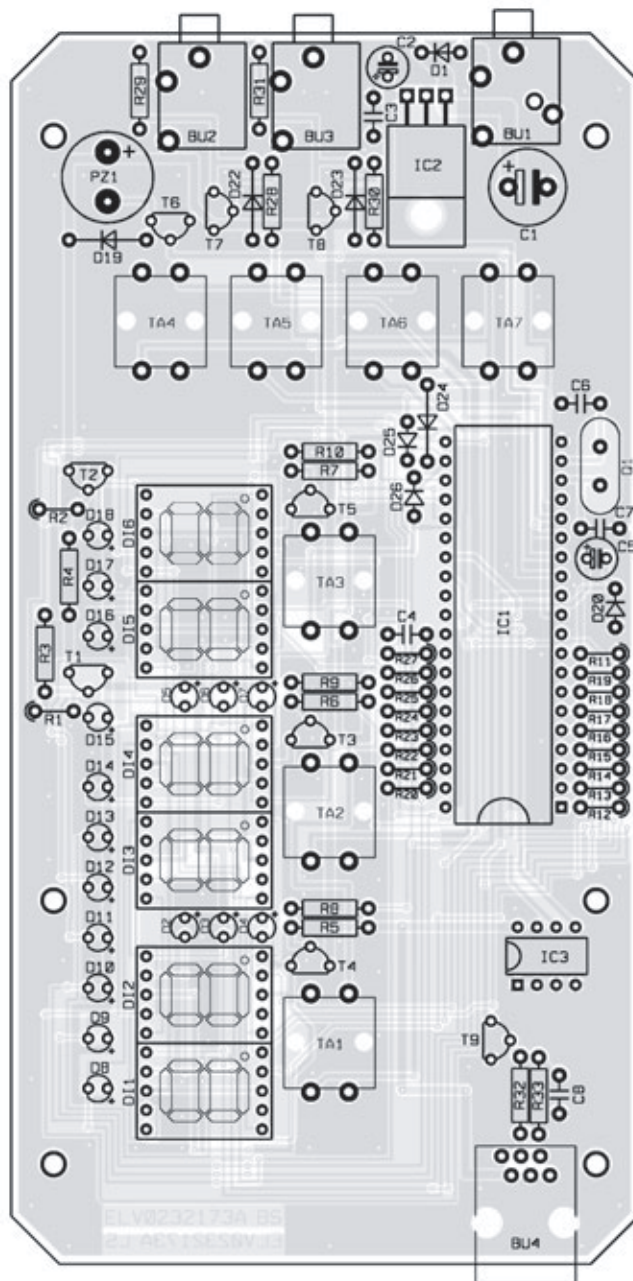
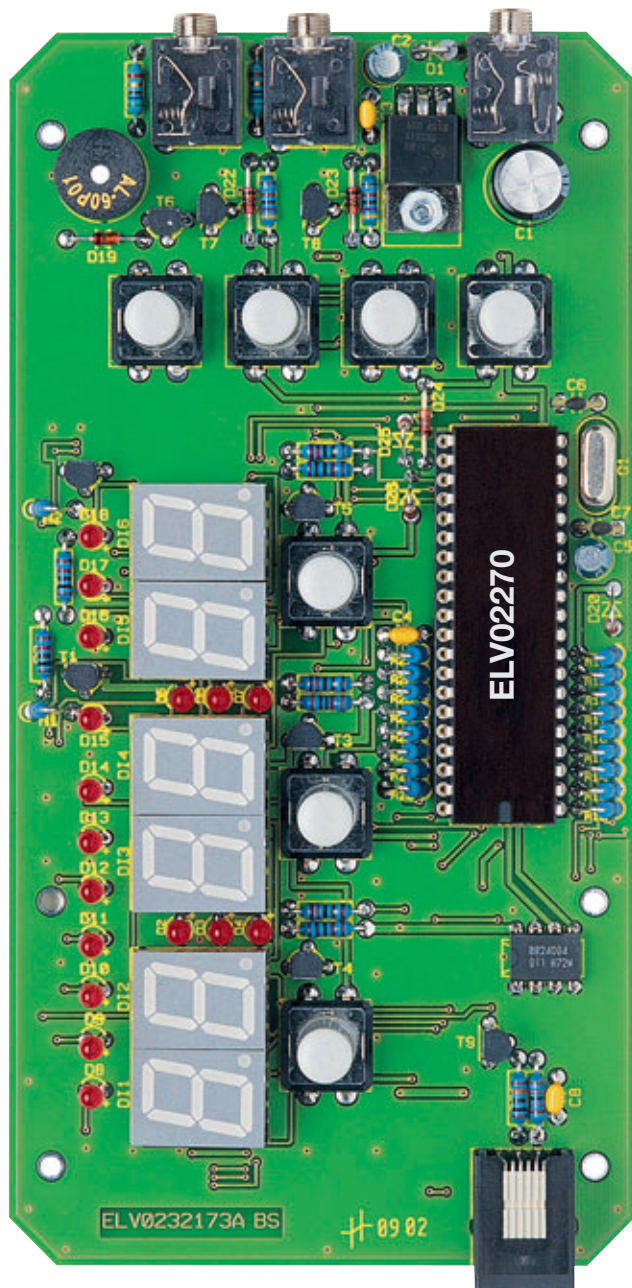


Bild 4: Anschluss des Verbindungskabels für den DCF-Empfänger



Ansicht der fertig bestückten Platine des DCF-Schaltmoduls mit zugehörigem Bestückungsplan

Stückliste: DCF-Schaltmodul DCF 101

Widerstände:

56Ω	R29, R31
180Ω	R12-R27
2,2kΩ	R1, R2, R8-R10
4,7kΩ	R28, R30
10kΩ	R3-R7
22kΩ	R11
100kΩ	R32
270kΩ	R33

Kondensatoren:

22pF/ker	C6, C7
100nF/ker	C3, C4, C8
10µF/25V	C2, C5
470µF/25V	C1

Halbleiter:

ELV02270	IC1
7805	IC2
24C04	IC3
BC558C	T1-T8
BC548C	T9
1N4001	D1
1N4148	D19, D20, D22-D26
LED, 3 mm, rot, low current	D2-D18
HDSF5501, rot	D11-D16

Sonstiges:

Quarz, 16 MHz	Q1
Klinkenbuchse, 3,5 mm, stereo, print	BU1

Klinkenbuchse, 3,5 mm, mono, print	BU2, BU3
AMP-Western-Modular-Buchse 6P6C, print	BU4
Mini-Drucktaster, B3F-4050	TA1-TA7
Sound-Transducer ST2	PZ1
7 Tastknöpfe, grau, 18 mm	
3 Präzisions-IC-Fassung, 24-polig	
1 Präzisions-IC-Fassung, 40-polig	
1 Zylinderkopfschraube, M3 x 8 mm	
1 Mutter, M3	
1 Fächerscheibe, M3	
4 Klinkenstecker, 3,5 mm, mono	
5 m abgeschirmte Leitung, 1 x 0,22 mm ²	

jede Seite der entsprechenden Gehäusenut einen dünnen Klebefilm aufzutragen, kurz zu warten, bis der Kleber nicht mehr ganz flüssig ist (außer bei Sekundenkleber) und

dann das Sichtfenster gleichmäßig ohne Druck einzulegen. Den Abschluss des Aufbaus bildet das Aufsetzen des Gehäuseoberteils, das mittels der zum Gehäuse

gehörenden Schrauben mit dem Unterteil verschraubt wird. Nach dem Anschließen von DCF-Modul, Netzteil und Last ist das DCF-Schaltmodul jetzt einsatzbereit. **ELW**

Technischer Kundendienst

Für Fragen und Auskünfte stehen Ihnen unsere qualifizierten technischen Mitarbeiter gerne zur Verfügung.

ELV • Herrn Müller • Postfach 1000 • D - 26787 Leer

Reparaturservice

Für Geräte, die aus ELV-Bausätzen hergestellt wurden, bieten wir unseren Kunden einen Reparaturservice an. Selbstverständlich wird Ihr Gerät so kostengünstig wie möglich instand gesetzt. Im Sinne einer schnellen Abwicklung führen wir die Reparatur sofort durch, wenn die Reparaturkosten den halben Komplettbausatzpreis nicht überschreiten. Sollte der Defekt größer sein, erhalten Sie zunächst einen unverbindlichen Kostenvoranschlag. Bitte senden Sie Ihr Gerät an:

ELV • Reparaturservice • Postfach 1000 • D - 26787 Leer