

24Bit-AD-Wandler-Modul

Der integrierte AD-Wandlerbaustein LTC 2400 von Linear Technology eignet sich hervorragend für den Aufbau von Anwendungen mit besonders geringem Peripherieaufwand. Wir stellen ein kompaktes, universell einsetzbares und hochgenau arbeitendes AD-Wandler-Modul mit integrierter Referenzspannungsquelle und Rechnerkopplung vor. Mit der zugehörigen Software ist damit z. B. ein hochgenaues PC-Multimeter realisierbar, das sogar seine Betriebsspannung direkt über die serielle PC-Schnittstelle bezieht.

Präziser Wandler

Der LTC 2400 ist eine 24Bit-AD-Wandler aus dem Hause Linear Technology, der sich durch hohe Auflösung und Linearität ebenso auszeichnet wie durch einen sehr geringen Strombedarf, einen weiten Betriebsspannungsbereich und die Möglichkeit der direkten Rechnerkopplung über eine serielle PC-Schnittstelle.

Der Wandler ist in einem SO-8-Gehäuse untergebracht und erfordert kaum periphere Bauelemente, so daß sehr kompakte Applikationen entstehen können. So beschränkt sich die Peripherie auf das Abblocken von Betriebsspannungen und Meßeingängen.

Durch die direkte Rechnerkopplung und die damit mögliche Steuerung des AD-Wandlers (z. B. Bereichs- und Offset-Kalibrierung per Software) ist eine Fehlerkorrektur bzw. -erfassung sehr einfach mög-

lich. Zusammen mit seinen hervorragenden technischen Daten (siehe Tabelle 1) bietet sich der LTC 2400 damit für zahllose Applikationen in der Meßtechnik bzw. Datenerfassung an.

Universelles AD-Wandler-Modul

Die hier vorgestellte Kombination aus AD-Wandler-Modul und sog. Target-Board besteht aus zwei Platinen, die eine universelle Einsetzbarkeit des AD-Wandlers gewährleisten. Das heißt, daß das AD-Wandler-Modul sowohl allein für eigene Applikationen sofort z. B. in ein Meßgerät integrierbar ist oder aber, auf das Target-Board aufgesteckt, direkt als komplettes Digital-Voltmeter-Modul an der seriellen Schnittstelle eines PCs betrieben werden kann.

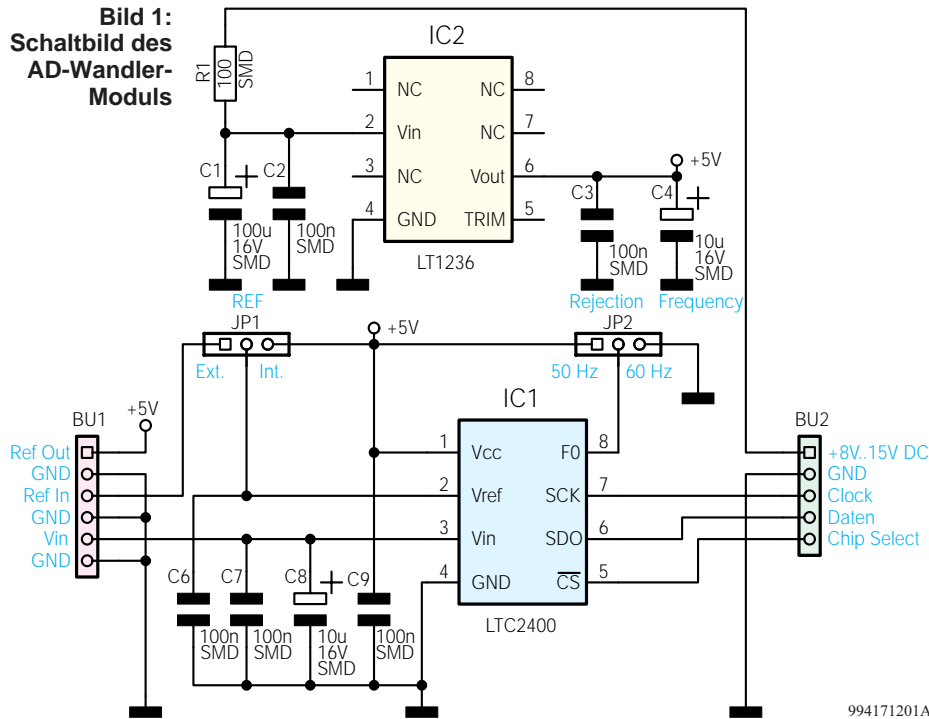
Gemäß dieser Aufgabenstellung befinden sich auf dem nur 28 x 35 mm messenden AD-Wandler-Modul der LTC 2400

mit seiner Peripherie, der LT 1236, ein Präzisionsspannungsregler, der für die Erzeugung einer genauen Referenzspannung aus der Modulbetriebsspannung zuständig ist und zwei Steckbrücken für die Wahl der

Tabelle 1: Technische Daten (Auswahl) des LTC 2400

Auflösung:	24 Bit
Nichtlinearität über alles:	±2 ppm
Genauigkeit (Gesamtbereich):	10 ppm
RMS Rauschen:	0,4 ppm
Null-Offset:	2 ppm
Min. Eingangsspannung:	-0,3 V
Max. Eingangsspannung:	V _{CC} + 0,3 V
Referenzspannung:	0,1 V bis V _{CC}
Störunterdrückung bezogen auf 50/60 Hz:	>120 dB
Betriebsspannungsbereich:	+2,7 bis 5,5 V
Stromaufnahme:	250 µA

Bild 1:
Schaltbild des
AD-Wandler-
Moduls



Referenzspannungsquelle und der Wandlerzeit. Damit ist das Modul mit einer beliebigen Versorgungsspannung zwischen 8 und 15 V bereits komplett betriebsfähig für die Einbindung in eigene Applikationen, wie z. B. ein Digitalthermometer. Lediglich drei Steuer- bzw. Datenleitungen realisieren die Verbindung zum auswertenden Mikroprozessorsystem.

Das Target-Board sorgt für die direkte Anbindung des AD-Wandler-Moduls an eine serielle PC-Schnittstelle. Dazu befinden sich hier eine Anpaßschaltung für die Kommunikation des AD-Wandlers mit der RS232-Schnittstelle, die zugehörige 9polige Sub-D-Buchse für das serielle Kabel zum Rechner, aber auch Anschlußmöglichkeiten für die Meßspannung, eine externe Referenzspannung und eine externe Stromversorgung.

Die Kombination beider Module bildet eine sehr gute Grundlage für eigene Experimente mit dem AD-Wandler, denn hier wird sowohl die Rechneran Kopplung als auch die Verbindung zur „Außenwelt“ einfach gemacht. Das Target-Board hat die Abmessungen 57 x 80 mm.

Zu dieser Hardwarekombination wird eine Demonstrationssoftware bereitgestellt, die den sofortigen Einsatz als Digitalvoltmeter mit Datenlogger, grafischer Auswertung aller wichtigen Parameter wie z. B. RMS-Rauschen, Offset, Drift, Meßspannung usw. in Echtzeit erlaubt. Die Meßspannung wird hier z. B. mit einer Auflösung von 7,5 Digit angezeigt.

Schaltungsbeschreibung

Wenden wir uns zunächst dem AD-Wandler-Modul zu (Abbildung 1). Herz-

stück des Moduls ist natürlich der AD-Wandler LTC 2400. Durch den internen Oszillator, der keinerlei äußere frequenzbestimmende Bauelemente benötigt, besteht die Außenbeschaltung lediglich aus den Kondensatoren C 6 bis C 9, die für die Störunterdrückung auf den Eingangsleitungen „V_{in}“ und „V_{ref}“ sowie der Betriebsspannung zuständig sind.

Der Jumper JP 1 ermöglicht eine einfache Auswahl der Referenzspannungsquelle (intern, erzeugt durch den LT 1236; oder externe Referenzspannung) durch Umstecken einer Steckbrücke. JP 2 bietet die Umstellung der Wandlungszeit auf eine 50- oder 60Hz-Umgebung (160 ms (50 Hz) oder 133 ms (60 Hz) Wandlungszeit).

Die Verbindung des LTC 2400 mit dem auswertenden Mikrocontroller erfolgt über die Daten-/Steuerleitungen „Clock“ (Pin 7, SCK), „Daten“ (Pin 6, SDO) und „Chip Select“ (Pin 5, CS).

Timing

Der LTC 2400 ermöglicht mehrere Betriebsarten an verschiedenen Interfacekonfigurationen. Diese gehen für Interessenten aus dem ausführlichen Datenblatt hervor, das entweder über das Internet:

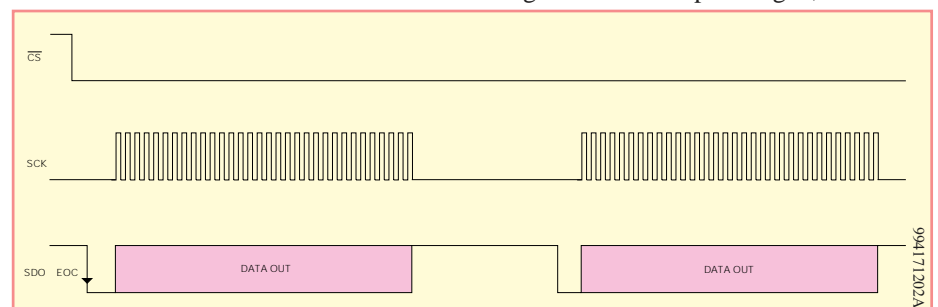


Bild 2: Taktdiagramm der Daten- und Befehlsübertragung vom/zum AD-Wandler

www.linear-tech.com

oder mit der zum Modul gehörenden Software zu beziehen ist (auf der Diskette findet sich das ausführliche Datenblatt zum ADC sowie die Applikationsschrift).

In der hier vorgestellten Applikation arbeitet der LTC 2400 mit externem Datentakt, internem Oszillator und kontinuierlicher Datenübertragung. Der Datentakt (SCK) wird von der seriellen Schnittstelle des PC (DTR) generiert. Der Chip-Select-Pin des ADC wird bei der Initialisierung über die RTS-Leitung der seriellen Schnittstelle auf High-Pegel gesetzt, um danach während der gesamten Datenübertragung auf Low-Pegel zu verbleiben. Das Initialisieren startet also die Datenübertragungssequenz. Der Datenausgang des LTC 2400 (SDO) wird durch die CTS-Leitung der seriellen Schnittstelle gelesen.

SDO wird nach der Initialisierung auf Low-Pegel gesetzt (Signalisierung des Endes der Datenübertragung - EOC). Das Datenkommunikationsprogramm erkennt dieses EOC-Signal und generiert einen Burst mit 32 SCK-Taktimpulsen.

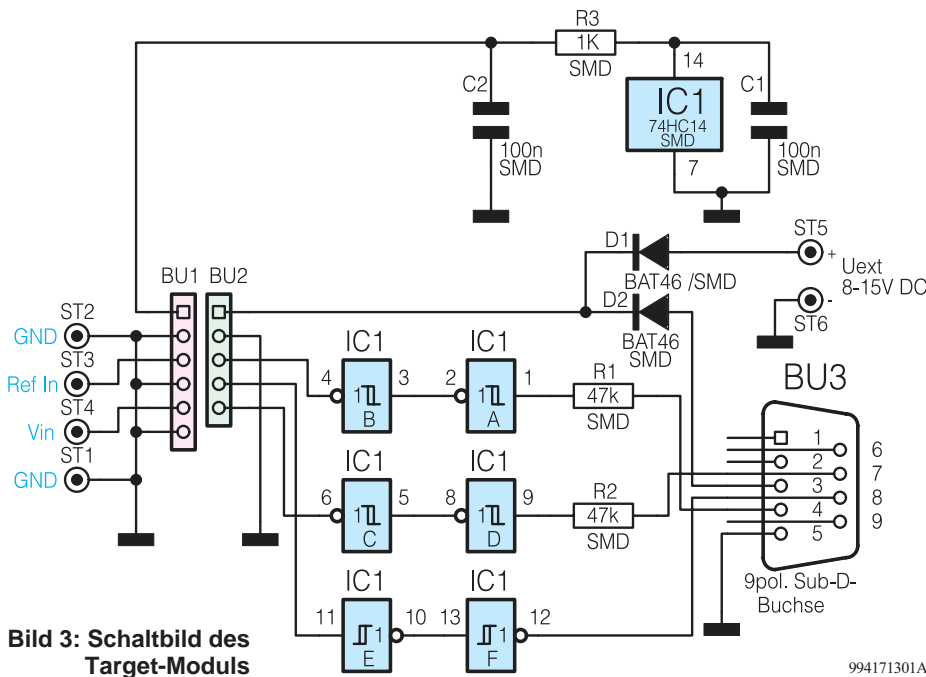
Während dieser Zeit werden die vom ADC gewandelten Daten zum PC übertragen, gefolgt von einer Wartepause, einem erneuten EOC usw. (siehe Taktdiagramm Abbildung 2).

Referenz on board

Zur internen Referenzspannungserzeugung befindet sich der Präzisions-Spannungsregler LT 1236 auf dem Board. Auch hier sorgen die Kondensatoren (C1 bis C4) für eine Stützung bzw. Entstörung von Ein- und Ausgangsspannung. Der Spannungsregler erzeugt die Referenzspannung von 5,00 V aus einer unstabilierten Eingangsspannung im weiten Bereich zwischen +8 und 15 V. Die stabilisierte Spannung wird gleichzeitig als Betriebsspannung für den AD-Wandler eingesetzt.

Auf dem Target-Board (Abbildung 3) befindet sich zunächst die Anpaßschaltung zur RS232-Schnittstelle, bestehend aus IC 1. Die Schmitt-Trigger sorgen für saubere, steile Flanken, die Widerstände R 1 und R 2 für eine Pegelanpassung.

D 1 und D 2 realisieren eine Entkopplung der Betriebsspannungen, falls eine



Stückliste:
24Bit-AD-Wandler-Target

Widerstände:
1kΩ/SMD R3
47kΩ/SMD R1, R2

Kondensatoren:
100nF/SMD C1, C2

Halbleiter:
74HC14/SMD IC1
BAT46/SMD D1, D2

Sonstiges:
Lötstifte mit Lötöse ST1-ST6
IC-Buchsenleiste, 1 x 6polig BU1
IC-Buchsenleiste, 1 x 5polig BU2
Sub-D-Buchsenleiste, 9polig, winkelprint BU3
4 Gummi-Gehäusefüße, zylindrisch 1 3,5" Diskette

externe Betriebsspannung, die an U (ST 5 bis ST 6) eingespeist werden kann, zur Anwendung kommen soll. In der Regel ist dies jedoch nicht nötig, da beide Module insgesamt nur einen Strombedarf von weniger als 1,5 mA aufweisen. Diesen Strom können die meisten seriellen PC-Schnittstellen problemlos liefern. BU 1 und BU 2 tragen das AD-Wandler-Modul und stellen alle Anschlüsse hierfür bereit. An ST 1 bis ST 4 erfolgt der Anschluß der Meßspannung, an ggf. der einer externen Referenzspannung, an BU 3 der Anschluß des Verbindungskabels zum PC.

Damit ist die unkomplizierte Schaltung beider Module bereits beschrieben, und wir wenden uns dem Nachbau zu.

Der Nachbau

Der Nachbau der Module erfolgt vor allem zur Realisierung hoher Störabstände auf zweiseitigen Leiterplatten, jedoch mit einseitiger Bestückung. Für das Verlöten der SMD-Bauelemente empfiehlt sich der Einsatz eines FeinlötKolbens mit besonders schlanker Spitze und von SMD-Lötzinn (0,5 mm).

Die Bestückungsarbeiten beginnen bei den SMD-Bauelementen auf der Bestückungsseite entsprechend Stückliste, Bestückungsfotos und Bestückungsaufdrucken in der Reihenfolge Widerstände, Keramik Kondensatoren, Dioden, Elkos und ICs.

Die Bauelemente sind mit einer Pinzette zunächst am vorgesehenen Bestückungsplatz zu positionieren und an einem Anschluß auf der Platine festzulöten. Dabei ist bei den ICs, den Elkos und den Dioden auf die polrichtige Bestückung zu achten. Die ICs sind entweder durch eine abgeschrägte Kante, eine Farbmarkierung oder

eine Prägung an Pin 1 (vergl. Platinenfotos), die Plusanschlüsse der Elkos durch einen Strich und die Katoden der Dioden durch einen Farbbring gekennzeichnet. Nachdem man sich nochmals vergewissert hat, daß sich das Bauelement am richtigen Bestückungsplatz und in der richtigen Lage befindet, können nun die restlichen Anschlüsse verlötet werden. Nun sind die 3poligen Jumper-Steckerleisten auf der AD-Wandlerplatine zu bestücken und einzulöten.

Anschließend erfolgt das Bestücken der 5- bzw. 6poligen Buchsenleisten BU 1 und BU 2 auf der Target-Platine bzw. der zugehörigen Steckerleisten auf der AD-Wandler-Platine. Nach dem Einlöten der Lötstifte ST 1 bis ST 4 und U_{ext} auf der Target-

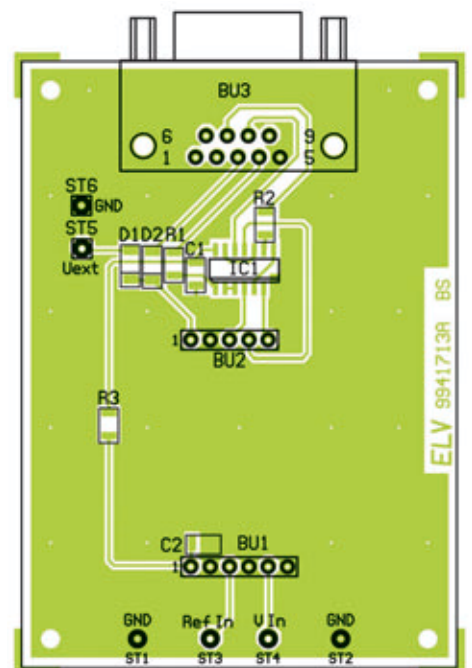
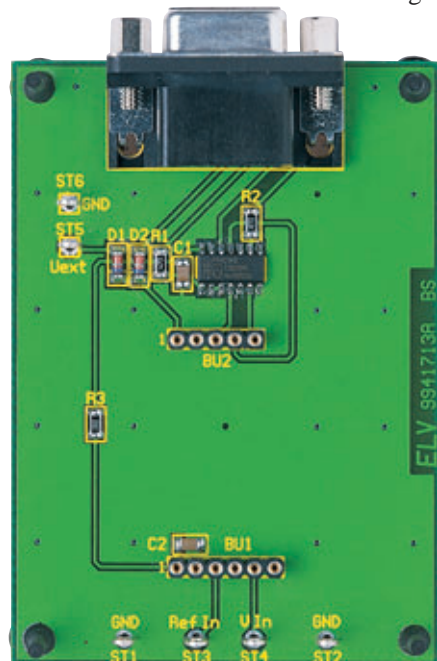
Platine ist abschließend die 9polige Sub-D-Buchse zu bestücken und in der Reihenfolge seitliche Sockelanschlüsse/Signalpins zu verlöten.

Nach dem Zusammenstecken von AD-Wandler-Board und Target-Board ist die gesamte Einheit betriebsbereit.

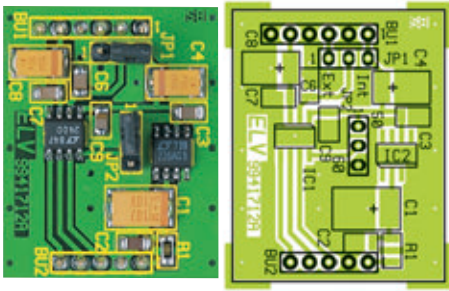
Die Demonstrationssoftware

Die mit dem Modul bereitgestellte Demonstrationssoftware ermöglicht den Einsatz des AD-Wandler-Moduls als Digitalvoltmeter mit direkter Rechnerankopplung.

Nachdem das AD-Wandler-Modul über ein 9poliges seriellles Kabel mit einer seriellen Schnittstelle des PCs verbunden ist



Ansicht der fertig bestückten Platine des Target-Boards mit zugehörigem Bestückungsplan



Ansicht der fertig bestückten Platine des AD-Wandler-Moduls mit zugehörigem Bestückungsplan

Stückliste:	
24Bit-AD-Wandler-Modul	
Widerstände:	
100Ω/SMD	R1
Kondensatoren:	
100nF/SMD	C2, C3, C6, C7, C9
10µF/16V/SMD	C4, C8
100µF/10V/SMD	C1
Halbleiter:	
LTC2400/SMD	IC1
LT1236/SMD	IC2
Sonstiges:	
Kontaktleiste, 1 x 6polig	BU1
Kontaktleiste, 1 x 5polig	BU2
Stiftleiste, 1 x 3polig	JP1, JP2
2 Jumper	
24Bit-AD-Wandler-Software	

(Rechner dazu ausschalten), erfolgt die Installation der Software Windows-üblich per Setup-Routine. Nach Aufruf des Programms „LTC2400“ erscheint das Programmfenster wie in Abbildung 4 dargestellt. Hier befinden sich alle „Bedien- und Anzeigeelemente“ im direkten Zugriff auf der Bedienoberfläche, weitere Menüs gibt es nicht. Rechts unten ist zuerst über den Button „Serial Port“ die benutzte serielle Schnittstelle (COM) einzustellen. Anschließend erfolgt die Auswahl der Referenzspannung, sofern diese bereits genau be-

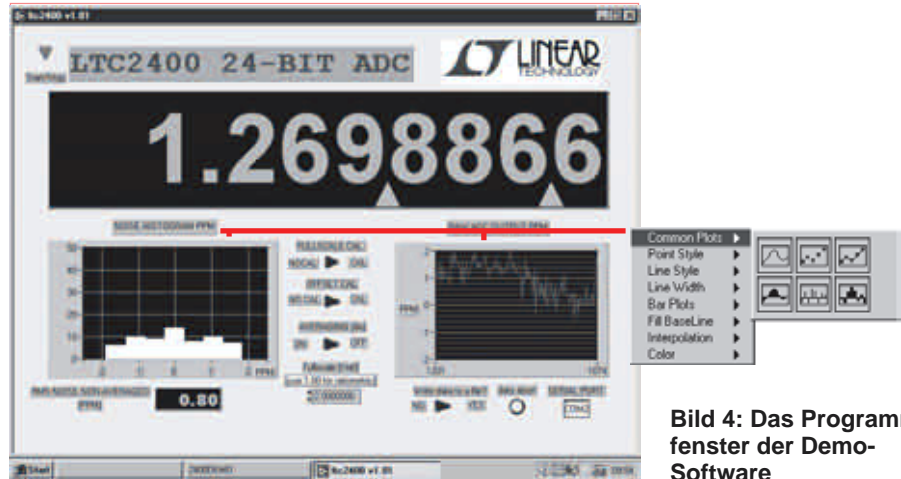


Bild 4: Das Programmfenster der Demo-Software

kannt ist, über das Einstellfenster Fullscale (Vref). Nutzt man die interne Referenzspannungserzeugung des Moduls, ist hier 5,000000 V zu wählen, dies entspricht gleichzeitig dem Meßbereich der Eingangsspannung (Absolutwertmessung). Durch Einstellung der Referenzspannung auf 1,000000 V sind auch Verhältnismessungen möglich. Wählt man dagegen eine externe Referenzspannungsquelle, so ist deren genaue Spannung in das Eingabefenster „Fullscale“ einzutragen.

Welche Höhe die Referenzspannung tatsächlich hat, kann man durch „Umlegen“ des Schalter-Buttons „Fullscale“ im oberen Anzeigefenster anzeigen lassen. Über den Schalter-Button „OFFSET CAL“ ist der Offset des AD-Wandlers anzeigbar. Dazu ist der Meßeingang gegen Masse kurzzuschließen. Mit dem Schalter „Start/Stop“ kann nun die Messung gestartet werden.

Im oberen Anzeigefenster erscheint die am Eingang gemessene Spannung. Das Anzeigefenster „NOISE HISTOGRAM PPM“ zeigt die Eigen-Rauschanteile des AD-Wandlers an. Hier kann man sowohl eine grafische Verlaufsanzeige für die Rauschwerte in verschiedenen Formen wählen als auch die momentanen Werte als direkte Zahlenangabe in ppm (parts per million) darstellen lassen. Das Einstellmenü erlaubt

eine große Auswahl an Darstellungsmöglichkeiten. Die Daten können sowohl z. B. als Balkendiagramm in verschiedenen Versionen als auch in Kurvendarstellung angezeigt werden, die Anzeigefarben sind ebenso wählbar wie Strichdicken und -formen. Das rechte Anzeigefenster arbeitet genauso, hier wird die Drift des Wandlers ebenfalls in ppm dargestellt.

Die Gegenüberstellung der Anzeigeformen in Abbildung 4 illustriert die Möglichkeiten der Wertedarstellung. Stellt man den Schalter-Button „AVERAGING (8x)“ auf „ON“, so erfolgt die Registrierung und Anzeige als Mittelwert über 8 Einzelwerte. Anderenfalls erfolgt die Erfassung im Single-Shot-Modus.

Über den Schalter „Write data into file?“ ist ein laufendes Abspeichern der Meßdaten in ein Textfile (Abbildung 5) möglich, das später z. B. über normale Textverarbeitungen auswertbar ist.

So kann man das Modul auch als präzisen Datenlogger einsetzen, die Kapazitätsgrenze wird nur durch die verfügbare Speicherkapazität der PC-Festplatte gesetzt.

Die gesamte Datenerfassung erfolgt in Echtzeit, so daß man bereits mit dieser Demo-Software ein leistungsfähiges Tool für die verschiedensten Meßaufgaben besitzt. **FLV**

3,173536	good_data	21:45:06	0	0	1	0	1	0	1	0	0	0	1	0	0	1	1	1	1	1	0	0	0	0	1	0	1	0	1	0	0	1	1	1		
3,173531	good_data	21:45:10	0	0	1	0	1	0	1	0	0	0	1	0	0	1	1	1	1	1	0	0	0	0	0	1	1	0	0	1	1	1	1	0		
3,173535	good_data	21:45:15	0	0	1	0	1	0	1	0	0	0	1	0	0	1	1	1	1	1	0	0	0	0	1	0	0	1	1	1	1	0	1	1		
3,173535	good_data	21:45:20	0	0	1	0	1	0	1	0	0	0	1	0	0	1	1	1	1	1	0	0	0	0	1	0	1	0	0	1	1	1	1	1		
3,173537	good_data	21:45:25	0	0	1	0	1	0	1	0	0	0	1	0	0	1	1	1	1	1	0	0	0	0	1	1	0	0	0	0	0	0	1	0		
3,173537	good_data	21:45:29	0	0	1	0	1	0	1	0	0	0	1	0	0	1	1	1	1	1	0	0	0	0	1	0	1	1	0	1	1	0	0	0		
3,173536	good_data	21:45:33	0	0	1	0	1	0	1	0	0	0	1	0	0	1	1	1	1	1	0	0	0	0	1	0	1	1	0	1	0	0	0	0		
3,173538	good_data	21:45:37	0	0	1	0	1	0	1	0	0	0	1	0	0	1	1	1	1	1	0	0	0	0	1	1	0	0	0	1	0	0	0	1		
3,173537	good_data	21:45:46	0	0	1	0	1	0	1	0	0	0	1	0	0	1	1	1	1	1	0	0	0	0	1	1	0	0	0	0	1	1	0	0	0	
3,173539	good_data	21:45:51	0	0	1	0	1	0	1	0	0	0	1	0	0	1	1	1	1	1	0	0	0	0	1	1	0	0	0	0	0	0	0	0	0	
3,173537	good_data	21:45:56	0	0	1	0	1	0	1	0	0	0	1	0	0	1	1	1	1	1	0	0	0	0	1	0	1	1	0	0	1	1	0	0	1	
3,173538	good_data	21:45:43	0	0	1	0	1	0	1	0	0	0	1	0	0	1	1	1	1	1	0	0	0	0	1	1	0	0	0	1	0	1	1	1	1	
3,173537	good_data	21:45:46	0	0	1	0	1	0	1	0	0	0	1	0	0	1	1	1	1	1	0	0	0	0	1	1	0	0	0	0	1	1	0	0	0	
3,173539	good_data	21:45:51	0	0	1	0	1	0	1	0	0	0	1	0	0	1	1	1	1	1	0	0	0	0	1	1	0	0	0	0	0	0	0	0	0	
3,173537	good_data	21:45:56	0	0	1	0	1	0	1	0	0	0	1	0	0	1	1	1	1	1	0	0	0	0	1	0	1	1	0	0	1	1	0	0	1	
3,173541	good_data	21:46:01	0	0	1	0	1	0	1	0	0	0	1	0	0	1	1	1	1	1	0	0	0	0	1	1	1	0	0	0	1	0	0	0	1	
3,173536	good_data	21:46:05	0	0	1	0	1	0	1	0	0	0	1	0	0	1	1	1	1	1	0	0	0	0	1	0	1	0	1	1	0	1	0	1	0	1
3,173538	good_data	21:46:09	0	0	1	0	1	0	1	0	0	0	1	0	0	1	1	1	1	1	0	0	0	0	1	1	0	0	0	1	1	0	0	0	1	
3,173535	good_data	21:46:14	0	0	1	0	1	0	1	0	0	0	1	0	0	1	1	1	1	1	0	0	0	0	1	0	1	0	0	0	0	0	0	0	0	
3,173536	good_data	21:46:18	0	0	1	0	1	0	1	0	0	0	1	0	0	1	1	1	1	1	0	0	0	0	1	0	1	1	0	1	0	1	1	0	0	
3,171387	good_data	21:46:23	0	0	1	0	1	0	1	0	0	0	1	0	0	1	1	0	0	0	0	0	0	0	0	0	0	0	0	0	0	0	0	0	0	

Bild 5: Auszug aus einem Datenprotokoll, das als Textfile in anderen Programmen auswertbar ist