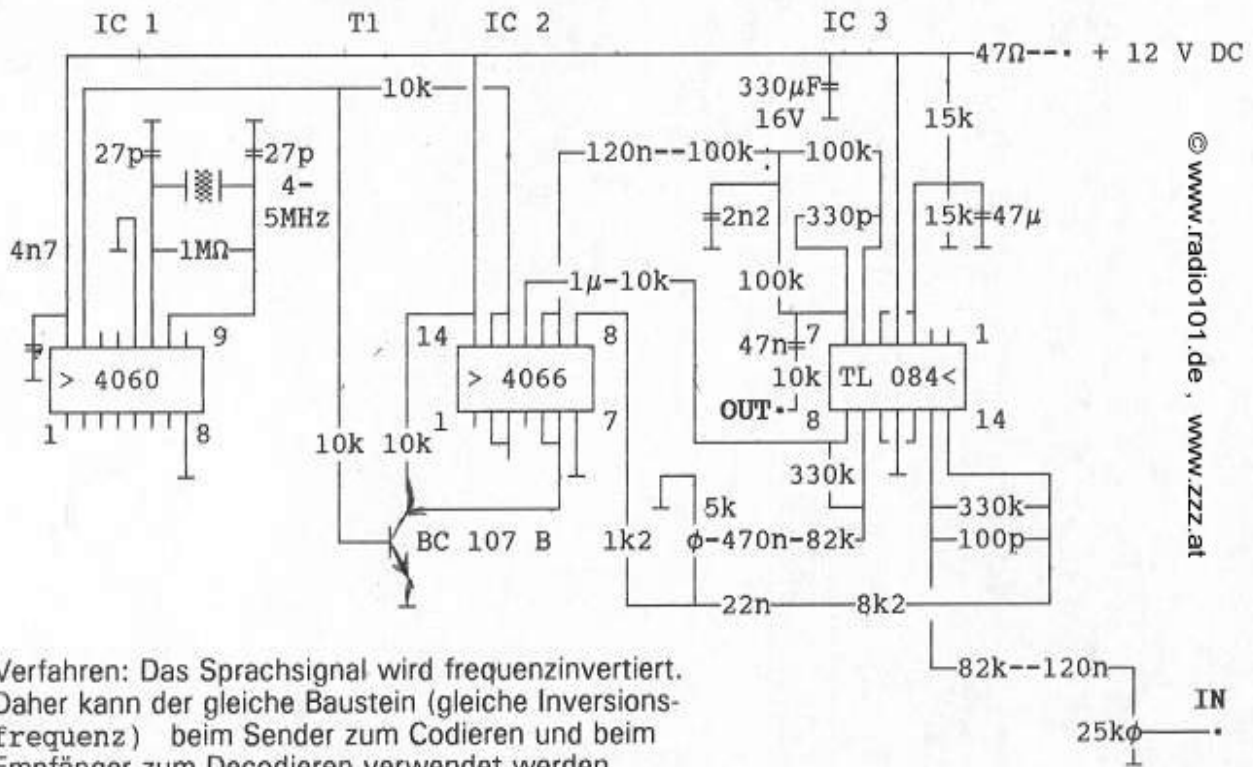


A simple Voice scrambler / einfacher Sprachverschlüssler

(Anwendung: z.B. Sprechfunk, Funktelefone)



© www.radio101.de, www.zzz.at

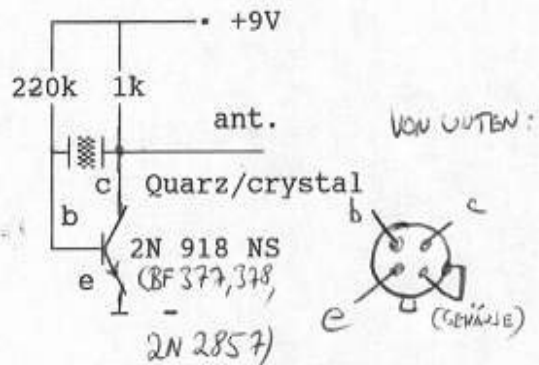
Verfahren: Das Sprachsignal wird frequenzinvertiert. Daher kann der gleiche Baustein (gleiche Inversionsfrequenz) beim Sender zum Codieren und beim Empfänger zum Decodieren verwendet werden.

This is a very simple voice scrambler. You can use the same unit for scrambling as well as for descrambling, because it inverts the voice frequencies. That means high frequencies will become low and low frequencies will become high. To get the same frequencies after descrambling again You have to use the same crystal frequency for both operations.

ZUCKERWÜRFELGROSSER PEILSENDER - super-micro-transmitter

Dieser zuckerwürfelgroße Peilsender besteht nur aus vier Bauteilen. Der Quarz kann fast jede beliebige Frequenz besitzen, z.B. 27 MHz. Ein paar cm Draht am Quarz dienen als Antenne

This super-micro-transmitter consists of just four parts. The crystal can be of almost any frequency, e.g. 27 MHz. The aerial is just an inch of wire.



TIPS: Weitere Senderbaupläne, Sender und Senderbausätze im Internet: note: more circuit Diagrams, transmitter kits etc. in the Internet:

- <http://veronica.co.uk>
- <http://www.panaxis.com>
- <http://www.dckits.com/kits.htm>
- <http://www.weh.rwth-aachen.de/~dean>
- <http://members.tripod.com/~transmitters>
- <http://www.freeradio.org/tech/tech.html>
- <http://www.geocities.com/Area51/Nebula/3736>
- <http://members.tripod.com/~transmitters/links.htm>
- <http://www.broadcast-warehouse.com/products/>

RADIO 101

Böite Postale 2 · B-4851 Gemmenich · Belgique
101 MHz UKW sowie europaweit auf Kurzwellen
<http://www.radio101.de> · Email z@radio101.de