

Verteilerverstärker für Audiosignale

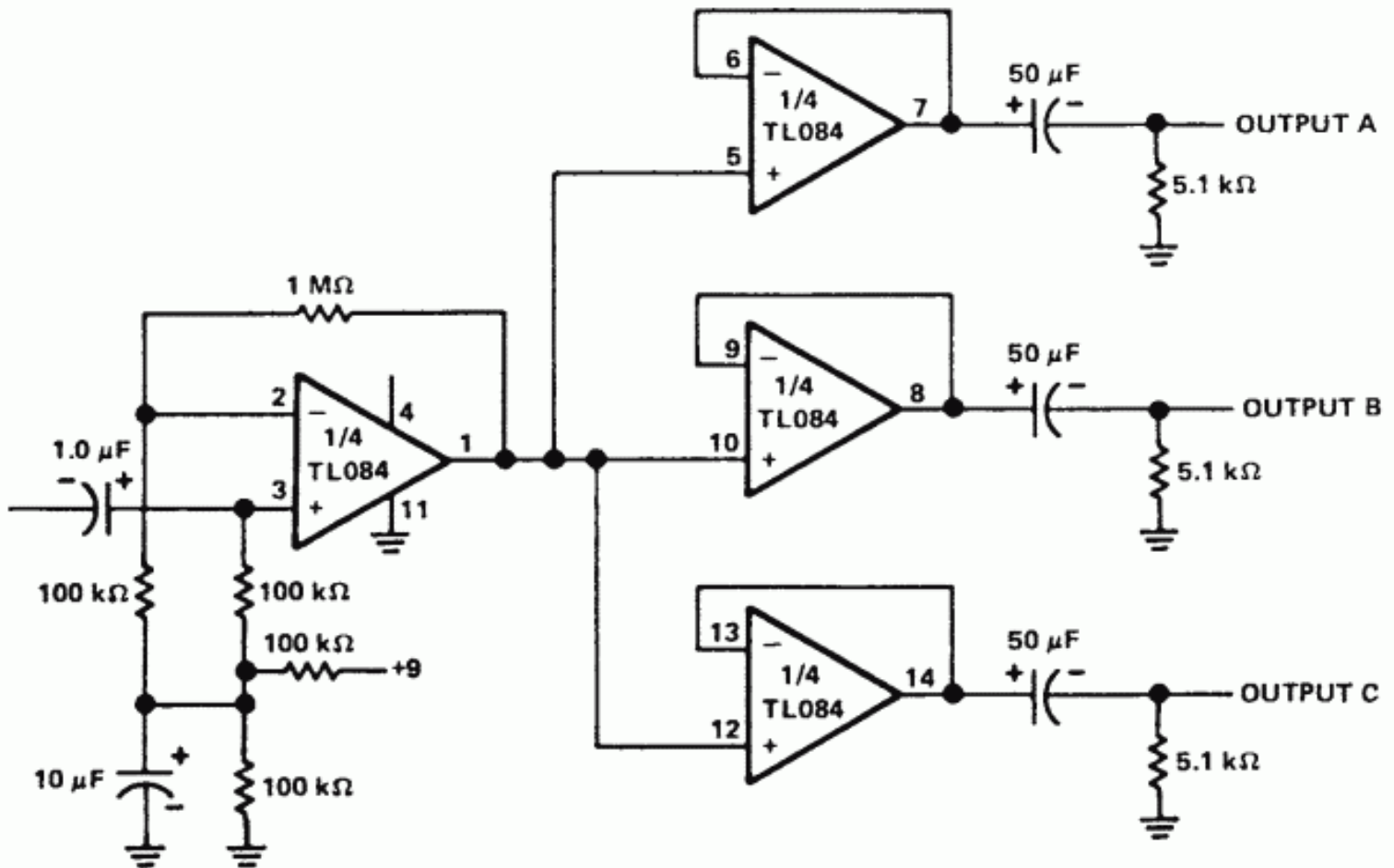


Abb. 5.5

TEXAS INSTRUMENTS

Dieser Verteilerverstärker mit 3 Ausgängen beruht auf einem einzigen TL084. Die erste Stufe ist kapazitiv über einen 1,0 µF-Elektrolytkondensator angekoppelt. Die Eingänge liegen auf 4,5 V, bei einer Betriebsspannung von 9 V. Die erste Stufe erreicht eine Spannungsverstärkung von 10 ($1 \text{ M}\Omega/100 \text{ k}\Omega$), die anderen drei Stufen arbeiten als Spannungsfolger mit der Verstärkung 1. Jede Ausgangsstufe treibt unabhängig über den 50 µF-Ausgangskondensator einen an den 5,1 kΩ,-Lastwiderstand anschließbaren Verstärker. Der Frequenzverlauf ist zwischen 10 Hz und 30 kHz linear.