


Mini NF-Verstärker

Stückliste

Anz.	Bezeichnung	Datenblatt
1	Gehäuse	
1	Klinkenbuchse 3,5mm Mono (Nach Bedarf auch andere)	
1	Cinch-Buchse	
1	Poti 10 kOhm	
1	Poti-Drehknopf	
1	Widerstand 10 Ohm	
1	Kondensator 47 nF	
1	Kondensator 100 nF	
1	Elektrolytkondensator 220 μ F/16V	
1	LM386	

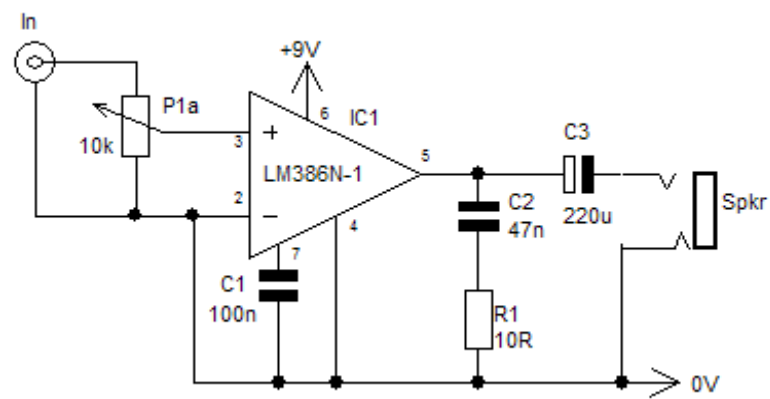
Beschreibung

Wer einen Walkman, Discman oder ähnliches sein Eigen nennt, möchte evtl. auch den Musikgenuss haben, wenn man nicht gerade unterwegs ist. Dazu wird aber ein Verstärker oder eine Stereoanlage mit Aux-Eingang benötigt. Beides ist vielleicht nicht immer vorhanden. Da kann mit dieser kleinen Schaltung abgeholfen werden.

Dieser kleine Verstärker ist leicht aufzubauen und ermöglicht die Ansteuerung von Lautsprechern mit max. 1 W. Diese Leistung ist in den meisten Fällen ausreichend. Für die Betriebsspannung reicht ein einfache Steckernetzteil welches 9-12V hat und ca. 300mA liefern kann. Der Schaltplan zeigt hier nur die Mono-Version. Wer Stereo haben möchte, muss diese Schaltung einfach nur 2x aufbauen. Für den Poti, der als Lautstärkeregler fungiert, kann dann in diesem Fall einfach ein Stereo-Poti eingesetzt werden.

Als Lautsprecher kann man z.B. ausgediente Autolautsprecher verwenden. Die Impedanz des Lautsprechers ist rel. unproblematisch. Sollte im Bereich von 4-32 Ohm liegen.

Schaltplan



[Zurück zur Auswahlseite](#)