

SINTETIZZATORE ANALOGICO MODULARE - CHOPPER Audio

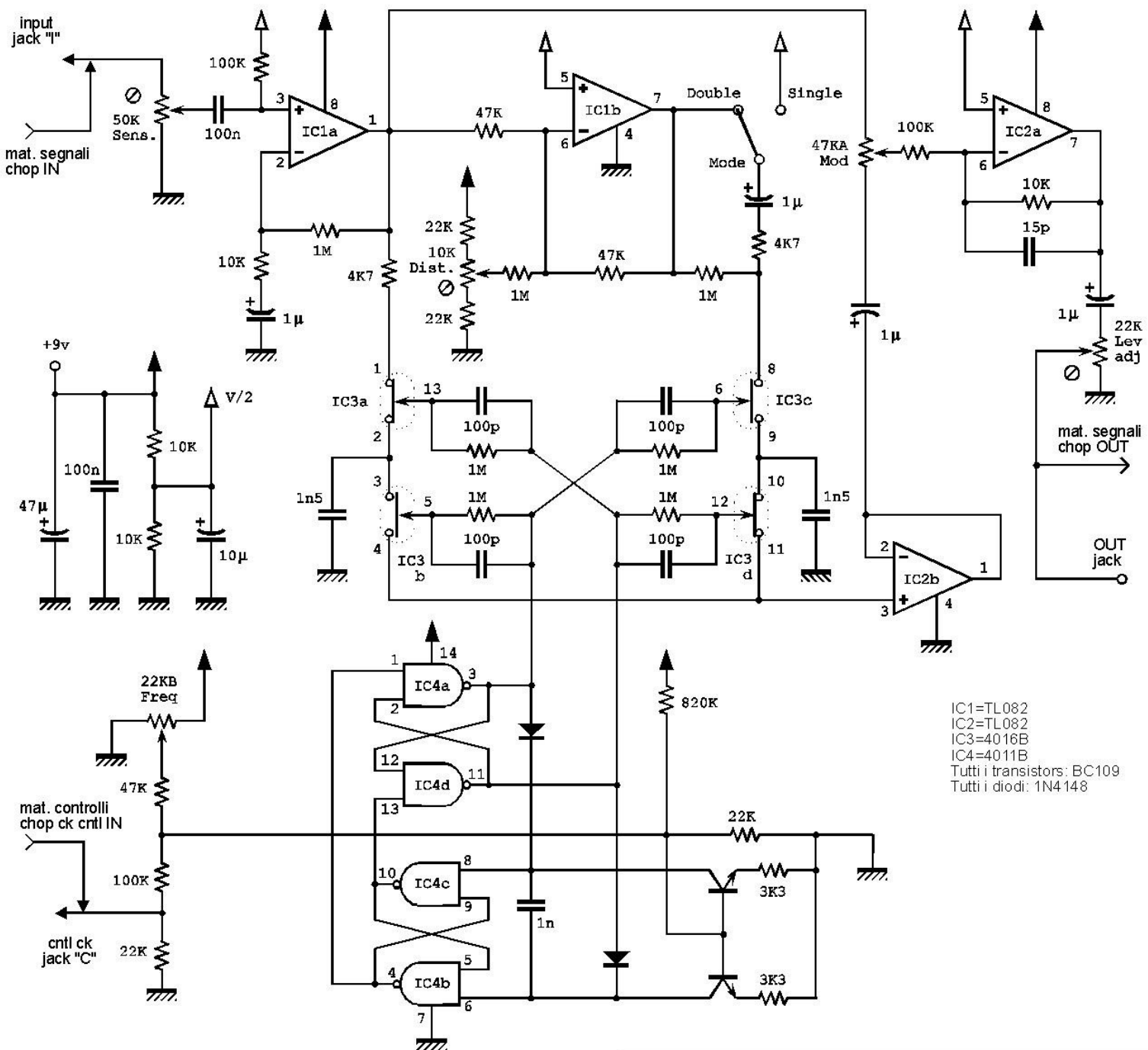
Il file chopsch.jpg mostra lo schema elettrico del modulatore chopper audio utilizzato. Questa unita' effettua una modulazione "a scatto" del segnale al suo ingresso. Vi sono due modalita' di lavoro: con la prima il segnale viene campionato ad una certa frequenza di clock e ricostruito solo all'interno di un sigolo semiperiodo di clock. Con la seconda modalita' il segnale viene ricostruito invertendo il suo livello ad ogni semiperiodo di clock (modo double). E' possibile dosare il livello dell'effetto attraverso il controllo "mod" e l'oscillatore di clock e' controllabile in tensione attraverso il relativo ingresso.

CALIBRAZIONE

La calibrazione si effettua con ingresso di segnale cortocircuitato e frequenza di clock in piena banda audio, controllo "mod" a meta'. Amplificando l'uscita bisogna reiettare il residuo della frequenza di clock mediante il trimmer "Dist.". Successivamente, con il trimmer "Lev. adj" al massimo si regola il trimmer "Sens" per evitare saturazione del segnale di uscita con, sull'ingresso, un segnale sinusoidale della massima ampiezza accettabile. Ruotare quindi il trimmer "Lev. adj" per ridurre, se necessario, la massima ampiezza di segnale ammissibile in uscita.

Anche in questo modulo, l'utilizzo dei connettori di ingresso sul pannello esclude il collegamento alle relative linee di ingresso sulle matrici di programmazione.

-chopsch.txt-



CHOPPER audio, voltage control clock

Schema elettrico

pcb_code:
CHOPPER