

### 3 Band Equalizer

#### Stückliste

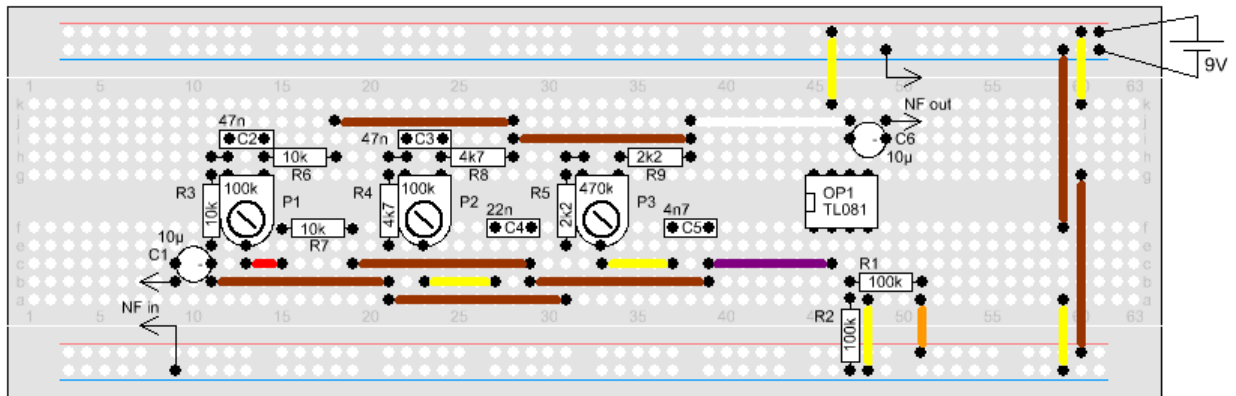
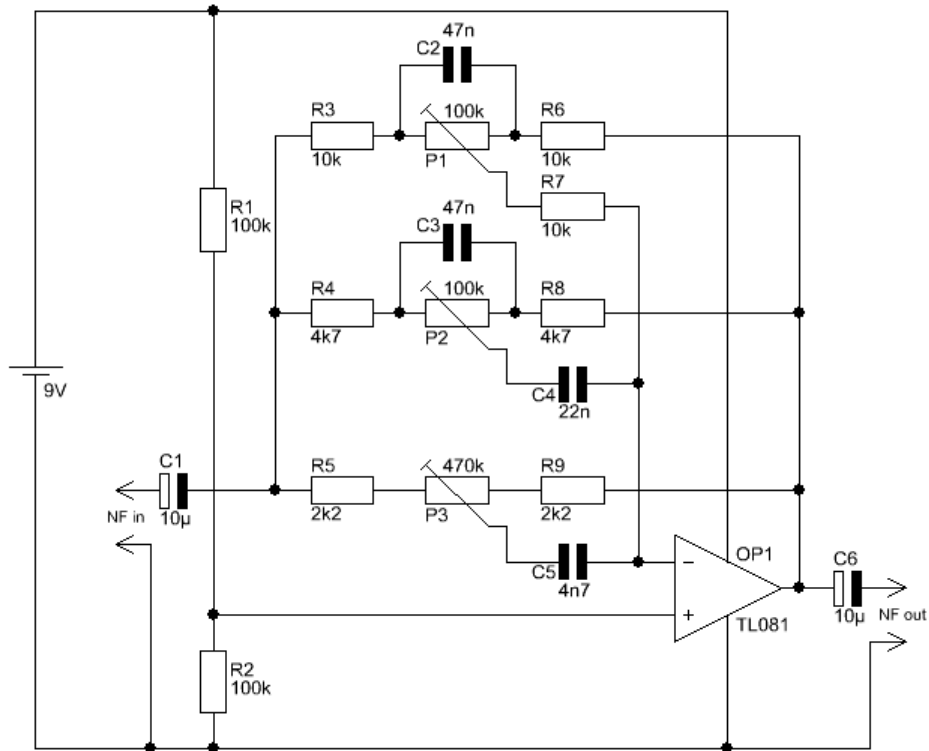
Anz.	Bezeichnung	Datenblatt
1	Batterie/ Spannungsquelle 9V	
1	Operationsverstärker TL081	
2	Widerstand 2,2 kOhm	
2	Widerstand 4,7 kOhm	
3	Widerstand 10 kOhm	
2	Widerstand 100 kOhm	
1	Kondensator 4,7nF	
1	Kondensator 22nF	
2	Kondensator 47nF	
2	Elektrolytkondensator 10 $\mu$ F/16V	
2	Trimpotentiometer 100 kOhm	
1	Trimpotentiometer 470 kOhm	
2	Cinchbuchse / Klinkenstecker Mono mit Anschlussdrähten	

#### Beschreibung

Bei der Renovierung der Wohnung tauchen ein paar alte Tonbänder auf. Beim anhören dieser stellt man jedoch fest, dass der Klang der Aufnahmen sehr gelitten hat. Um die Bänder doch noch zu retten, hilft evtl. ein Klangregler. Hiermit ist es möglich einige Frequenzbereiche noch etwas anzugleichen und evtl. im Klang zu verbessern.

Die 3 Potentiometer sind für jeweils einen Frequenzbereich. P1 regelt die tiefen Töne, P2 die mittleren Frequenzbereiche und P3 ist für die Hohen zuständig. Soll ein Stereo-Signal geregelt werden, muss diese Schaltung nur zwei mal aufgebaut werden. Für die Potentiometer kann man in diesem Fall Stereo-Typen einsetzen.

#### Aufbau



Zurück zur Auswahlseite